

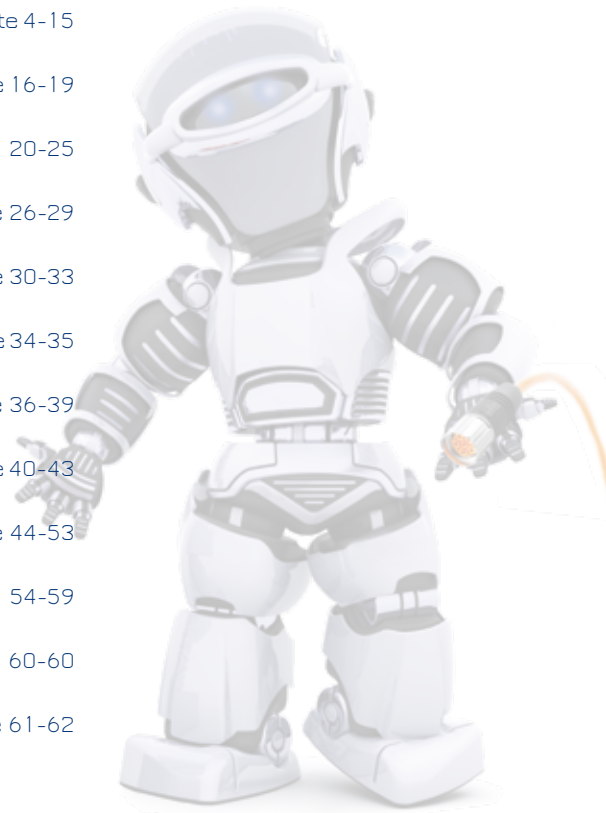
Schweiger

EcoMOLDED[®]
by Schweiger



Umspritzte Achsverkabelungssysteme

Unsere 4 Geschäftsbereiche.....	Seite 2-3
Einführung und allgemeine Informationen.....	Seite 4-15
1. Konfektionen nach Beckhoff	Seite 16-19
2. Konfektionen nach Bosch/Rexroth	Seite 20-25
3. Konfektionen nach B&R.....	Seite 26-29
4. Konfektionen nach Elau.....	Seite 30-33
5. Konfektionen nach Heidenhain.....	Seite 34-35
6. Konfektionen nach Rockwell Automation.....	Seite 36-39
7. Konfektionen nach SEW.....	Seite 40-43
8. Konfektionen nach Siemens.....	Seite 44-53
9. 1-polige Konfektionen für Spindelmotoren.....	Seite 54-59
10. EcoMolded®+.....	Seite 60-60
11. Beschriftungsmöglichkeiten und Zubehör.....	Seite 61-62



KONTAKT

Rufen Sie uns an!
Wir helfen Ihnen gerne weiter:



Technischer Innendienst
+49 (0)8104 - 897 - 60
EcoMolded@schweiger-group.de

www.schweiger-group.de

Kabelkonfektion



25 Jahre Erfahrung in der Kabelkonfektion

In Baden-Württemberg, betreiben wir eines der größten Konfektionswerke für Servoanschlussleitungen in Deutschland. Pro Woche verlassen mehr als 10.000 anschlussfertige Leitungen unser Werk. Und das bei Losgrößen ab 1 Stück oder als Kabelsatz.

Wir sind Erstausrüster für namhafte Antriebshersteller sowie Lieferant für die bekanntesten Unternehmen der Branche.

Wir konstruieren und produzieren Steckverbinder für kundenspezifische Kabelkonfektionen und für eine Vielzahl von Anwendungen.



Outsourcing



Komplexe Baugruppen Just-in-Sequence

Unser Dienstleistungsspektrum reicht von elektrischer und mechanischer Konstruktion über die Fertigung von komplexen elektrischen, mechanischen und mechatronischen Systembaugruppen bis zur Industriemontage vor Ort. Und das weltweit.

Von der Kleinbaugruppe über Schaltschränke bis zur mechatronischen Systembaugruppe aus mehreren tausend Einzelteilen profitieren unsere Kunden von unseren individuellen Outsourcingangeboten.



Distribution



Distribution und technischer Support

Seit mehr als 35 Jahren beliefern wir den Maschinen- und Anlagenbau als Distributor.

In unserem Portfolio finden Sie ausschließlich Produkte von namhaften Herstellern. Wir verfügen über ein gut sortiertes Lager mit Artikeln von mehr als 80 Partnern. Dies ermöglicht uns kürzeste Lieferzeiten.

Logistikdienstleistungen wie Serien- oder Chargennummernverfolgung, KanBan-Dienstleistungen, spezielle Etikettierungen, elektronischer Datenaustausch, oder Just-In-Sequence Lieferungen gehören zu unserem Standard.



Industriemontagen



Wir haben das Fachpersonal

Unsere erfahrenen Monteure sind mit sehr guten Qualifikationen in den Bereichen Elektrik, Mechanik, Programmierung, Inbetriebnahme und Projektmanagement im Einsatz bei unseren Kunden.

Wir unterstützen Sie mit Manpower oder übernehmen eigenständige Gewerke auf Werkvertragsbasis.



Einführung

EcoMolded®, das innovative Motoranschlussystem mit umspritzten Steckverbindern. Gemäß den Marktanforderungen und unter Einbeziehung der Kunden, wurde bei Schweiger ein einfaches und kostengünstiges Anschlussystem für Servomotoren entwickelt. Es sind alle gängigen Ausführungen und Polbilder für Power- und Signal-Anwendungen verfügbar; dies sowohl als Standard-Schraubanschluss EcoMolded® M23 oder als patentiertes Schnellverschlussystem EcoMolded® M23 Quick. So sind Standardtypen nach Siemens, Fanuc, SEW, Bosch/Rexroth, Beckhoff, B&R, Elau und für andere Anwendungen als Katalogprodukte verfügbar.

Moderne Fertigungstechnologien und ein umfangreicher Maschinenpark zusammen mit einem gut sortierten Lager machen uns schnell, zuverlässig und leistungsstark. Alle Produkte unterliegen vor Verlassen unseres Hauses einer 100%-igen Prüfung. Durch moderne EDV-Abläufe und unser anspruchsvolles Qualitätsmanagement ist es uns möglich eine durchgängige Nachvollziehbarkeit der verwendeten Einzelkomponenten sicherzustellen. Unsere Erfahrung erlaubt es uns im Sinne unserer Kunden kurzfristig Lösungen zu liefern, auch für Sonderanwendungen. Seit Jahren sind wir Erstausstatter namhafter Antriebshersteller.

Produktübersicht EcoMolded®:



Vorteile der umspritzten Achsverkabelungssysteme:

- Preisgünstig
- Manipulationssicher
- Individuell mit Kundenlogo geprägt
- Hohe Schutzart auch bereits vor der Umspritzung
- Geprüft nach EN 61984 - VDE 0627
- VDE überwachte Fertigungsstätte
- 360° EMV- Schutz
- 30% Gewichtsersparnis
- Kurze, schlanke Bauform
- Glatte Oberfläche, keine Schmutznester
- Für F&B in Edelstahl lieferbar
- Überwurf in unterschiedlichen Ausführungen lieferbar
- Verwendung UL- konformer Materialien
- Kompatibilität zu M23-Schnellverschluss
- Sonderlösungen auf Anfrage

Allgemeine Kabelspezifikation

Für unsere Produkte verwenden wir standardisierte Kabelqualitäten die besonders geeignet sind für Applikationslösungen im Maschinenbau. Unsere Leitungen sind zertifiziert, umfassend erprobt und wurden mit einer Vielzahl von aggressiven Medien (z.B. Öl- und Schmierstoffe) erfolgreich getestet. Wir liefern Qualität auf die man sich verlassen kann.

In unseren Standardprodukten für den Maschinenbau verwenden wir flexible Steuer- und Leistungsleitungen für erhöhte mechanische Beanspruchung bei bewegtem, stark bewegtem und torsions Einsatz. Unsere Standardleitungen sind schleppkettentauglich. Dauerflexible Steuer- und Leistungsleitungen für extreme Einsatzbedingungen im Bereich von Werkzeugmaschinen sind bei uns gängige Lagerware.

Wir liefern Leitungen für höchste Ansprüche im Bereich Industrierobotik, spezielle Schweißroboter und Hochleistungsschleppketten.

- Schleppkettentauglich, halogenfrei, silikonfrei und PUR Leitungen PVC-frei
- Sehr gute Beständigkeit gegen Öl, Schmierstoffe und Chemikalien sowie gegen andere aggressive Medien
- Flammwidrig
- Hohe mechanische Belastbarkeit
- Hohe Temperaturbeständigkeit
- Kabeltypen mit Schweißfunkenbeständigkeit
- Hohe Abriebfestigkeit
- Hydrolyse- und UV-beständig
- Kabeltypen mit UL- und CSA-Zulassungen

	Statischer Einsatz (PVC)*	Bewegter Einsatz (PUR)*	Hoher bewegter Einsatz (PUR)*	Torsions-Einsatz (PUR)*
Mindestbiegeradius	15 x D	10 x D	7,5 x D	10 x D
max. Geschwindigkeit	-	200m/min.	300m/min.	-
max. Beschleunigung	-	10m/s ²	50m/s ²	-
Verfahrweg max.	-	10m	50m	-
Biegezyklen	-	ca. 5 Mio.	ca. 10 Mio.	-
Torsionswinkel/m	-	+/- 30°/m	+/- 30°/m	+/- 180°/m
Betriebstemperatur unbewegt	-20°C/+80°C	-40°C/+80°C	-50°C/+80°C	-30°C/+80°C
Betriebstemperatur bewegt	0°C/+60°C	-20°C/+60°C	-20°C/+60°C	-30°C/+80°C

* Konkrete Einzelwerte entnehmen Sie bitte den jeweiligen Datenblättern.



Technische Daten Steckverbinder	New Motor Connector „SNM“	Stand: 06.04.2016
Temperaturbereich	-25 bis +70°C	
Schutzart gesteckt	IP67	
Zulassungen	-	
Polbild	6	
Prüfung/Bauteil	Spezifikation	Vorgabe/Konditionen
Vibrationsfestigkeit	Keine elektrische Diskontinuität größer als 1 µsec.	Frequenz: 10-500 - 10 Hz, Durchlauf 15 Minuten mit 1,5mm Amplitude, dR = 10m Ohm max. 3 Stunden über 3 Achsen bei 100mA
Schockfestigkeit	Keine elektrische Diskontinuität größer als 1 µsec.	Beschleunigung: 490m/s ² , 11ms Wellenform Halbwellensinus, 3 Durchläufe in allen 3 Achsen, insgesamt 18 Durchläufe
Elektrische Daten für Leistungskontakte		Bemerkung
Bemessungsstrom bei max. Anschlussquerschnitt	7,0A	
Anschlussquerschnitt	0,3 - 1,0mm ²	
Bemessungsspannung	500 VAC	
Bemessungsstoßspannung (L-L)	2500 VAC	für 1 Minute
Isolationswiderstand	>1000M0hm	Bemessungsspannung 500VDC
Steckzyklen	50	
Biegungen	100	
Werkstoffe	Material	Bemerkung
Verriegelung/Gewindeart	ST4.8; Ni	Schraubgewinde M3
Kontaktträger	Elastollan, R3000	UL94 HB
Kontakte	Messing (CuZn)	
Kontaktbereich	vergoldet (Au)	0,38µ mMIN
Unterbau	vernickelt (Ni)	1,30µ mMIN
Crimpbereich	Zinn- Kupfer Oberfläche (CuZn)	1-4µ m
Dichtungen	NBR/ SBR	65 +/-5 ShA
Druckplatte	DC01	vernickelt
Umspritzung	Elastollan1 195A	UL94 HB
zusätzliche Produktinformation		
1. zugelassene Anschlußleitung: 98321604; 800.04.49411261; MLG		
Manteldurchmesser: 9,0 +/-0,2 UL 21223, 6x1,0mm ² PUR/TPM		
2. Kompatibilität/Steckverbinderfamilie/Artikel:		
TE connectivity Artikel: 108-5743 Schweiger Artikel: A6B		



Allgemeine Daten Signalsteckverbinder M23	Stand: 01.09.2014								
Temperaturbereich	-25 bis +70°C								
Schutzart gesteckt	IP66/67								
Kontaktanschlussart	crimp								
EMV- Gehäuseschirmung	Ja								
Verriegelung/ Gewindeart	Schraub M23 x 1 / Schnellverschluss								
Steckzyklen mind.	500								
Schlüsselweite- ÜWM (mm)	25								
Anzugsmoment- ÜWM (Nm)	5-10								
Elektrische Daten für Signalkontakte									
Polzahl	6	7	8+1	9	10	12	16	17	19 (16+3)
Bemessungsstrom bei max. Anschlussquerschnitt (A)	20	20	8 20	8	8	8	8	8	8 10
Bemessungsspannung (V)	300	300	200	200	125	200	160	160	100
Bemessungsstoßspannung (L-L) KV	2,5	2,5	2,5	2,5	4	2,5	1,5	1,5	1,5
Kontaktdurchmesser (mm)	2	2	1 2	1	1	1	1	1	1 1,5
Max. Anschlussquerschnitt (mm ²)	2,5	2,5	1 2,5	1	1	1	1	1	1
Werte nach DIN EN 61984 -VDE 0627									
Verschmutzungsgrad	3								
Überspannungskategorie	2								
Aufstellhöhe max.	2000m								

Werkstoffe	Material	Oberfläche	Bemerkung
Überwurfmutter	CuZn	Ni	Messing vernickelt
Umspritzbaugruppe	CuZn		Messing
Isolierkörper	PA, PBT		konform
Kontakte	CuZn	Ni / Au / Ag	vergoldet, versilbert
Presshülse	CuZn		Messing
Umspritzung	PUR	schwarz	
	PVC	schwarz	



Allgemeine Daten Leistungssteckverbinder M23				Stand: 01.09.2014
Polbild	6 polig	8 polig	9/9B	1 polig
Temperaturbereich	-25 bis +70°C	-25 bis +70°C	-25 bis +70°C	-25 bis +70°C
Schutzart gesteckt	IP66/67	IP66/67	IP66/67	IP66/67
Kontaktanschlussart	crimp	crimp	crimp	crimp
EMV- Gehäuseschirmung	ja	ja	ja	ja
Verriegelung/ Gewindeart	Schraub M23x1/ Schnellverschluss	Schraub M23x1/ Schnellverschluss	Schraub M23x1/ Schnellverschluss	Schraub M23x1/ Schnellverschluss
Steckzyklen mind.	500	500	500	500
Schlüsselweite- ÜWM(mm)	25	25	25	25
Anzugsmoment- ÜWM (Nm)	5 bis max. 10	5 bis max. 10	5 bis max. 10	5 bis max. 10
Elektrische Daten für Leistungskontakte				
Bemessungsstrom bei max. Anschlussquerschnitt (A)	28	28	28	200
Bemessungsspannung AC/DC (V)	600	600	600	600
Bemessungsstoßspannung (L-L) KV	4	4	4	4
Kontaktdurchmesser (mm)	2	2	2	8
Max. Anschlussquerschnitt (mm ²)	4	4	4	50
Elektrische Daten für Signalkontakte				
Bemessungsstrom bei max. Anschlussquerschnitt (A)	-	8	8	-
Bemessungsspannung AC/DC (V)	-	300	300	-
Bemessungsstoßspannung (L-L) KV	-	2,5	2,5	-
Kontaktdurchmesser (mm)	-	1	1	-
Max. Anschlussquerschnitt (mm ²)	-	1,5	1,5	-
Werte nach DIN EN 61984 - VDE 0627				
Verschmutzungsgrad	3	3	3	3
Überspannungskategorie	2	2	2	2
Aufstellhöhe max.	2000m	2000m	2000m	2000m

Werkstoffe	Material	Oberfläche	Bemerkung
Überwurfmutter	CuZn	Ni	Messing vernickelt
Umspritzbaugruppe	CuZn		Messing
Isolierkörper 6/8/9 polig	PA, PBT		Polyamid UL94 V0 konform
Kontakte	CuZn	Ni / Au / Ag	Messing vernickelt, vergoldet, versilbert
Presshülse	CuZn		Messing
Isolierkörper 1 polig	PA6/66	-	Badamit LC70 FR HF, IEC 60695-11-10
Umspritzung	PUR	schwarz	
	PVC	schwarz	



Allgemeine Daten Leistungssteckverbinder M40		Stand: 01.09.2014
Polbild	6 polig (3+PE+2)	8 polig (3+PE+4)
Temperaturbereich	-25 bis +70°C	-25 bis +70°C
Schutzart gesteckt	IP66/67	IP66/67
Kontaktanschlussart	Crimp	Crimp
EMV- Gehäuseschirmung	Ja	Ja
Verriegelung/ Gewindeart	Schraub M40x1,5	Schraub M40x1,5
Steckzyklen mind.	500	500
Schlüsselweite- ÜWM (mm)	44	44
Anzugsmoment- ÜWM (Nm)	12 bis max. 15	12 bis max. 15
Elektrische Daten für Leistungskontakte		
Bemessungsstrom bei max. Anschlussquerschnitt (A)	75	75
Bemessungsspannung AC/DC (V)	600	600
Bemessungsstoßspannung (L-L) KV	4	4
Kontaktdurchmesser (mm)	3,6	3,6
Max. Anschlussquerschnitt (mm ²)	16	16
Elektrische Daten für Signalkontakte		
Bemessungsstrom bei max. Anschlussquerschnitt (A)	28	28
Bemessungsspannung AC/DC (V)	300	300
Bemessungsstoßspannung (L-L) KV	2,5	2,5
Kontaktdurchmesser (mm)	2	2
Max. Anschlussquerschnitt (mm ²)	4	4
Werte nach DIN EN 61984 - VDE 0627		
Verschmutzungsgrad	3	3
Überspannungskategorie	2	2
Aufstellhöhe max.	2000m	2000m

Werkstoffe	Material	Oberfläche	Bemerkung
Überwurfmutter	CuZn	Ni	Messing vernickelt
Umspritzbaugruppe	CuZn		Messing
Isolierkörper 6/8 polig	PA, PBT		Polyamid UL94 V0 konform
Kontakte	CuZn	Ni / Au / Ag	Messing vernickelt, vergoldet, versilbert
Presshülse	CuZn		Messing
Umspritzung	PUR	schwarz	
	PVC	schwarz	



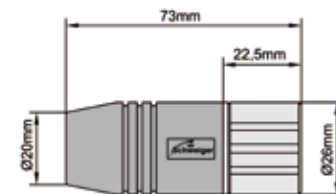
Technische Daten Steckverbinder	LS18-10	LS22-22	Stand: 01.09.2014
Temperaturbereich	-25 bis +70°C	-25 bis +70°C	
Schutzart gesteckt	IP66/67	IP66/67	DIN EN 61984 (VDE 0627):2009-11
Zulassungen	VDE	VDE	REG.-Nr. D593; Ausweis- Nr. 40031911
Polbild	3 + PE	3 + PE	
Prüfling/ Bauteil	Spezifikation		Vorgabe/ Konditionen
Vibrationsfestigkeit			Frequenz: 10 - 500 Hz, Einzelamplitude 0,75mm, Beschleunigung: 98m/s ² , 3 Stunden über 3 Achsen In Anlehnung an HRS- Gegenstecker
Schockfestigkeit			Beschleunigung: 490m/s ² , 11ms, Halbwellensinus Wellenform, 3 Durchläufe in allen 3 Achsen In Anlehnung an HRS- Gegenstecker
Elektrische Daten für Leistungskontakte			
Bemessungsstrom bei max. Anschlussquerschnitt	10A	20A	
Anschlussquerschnitt	1,5 - 2,5mm ²	2,5 - 4,0mm ²	
Bemessungsspannung	500 V	500 V	IEC 60060-1
Bemessungsstoßspannung (L-L)	4000 V	4000 V	IEC 60060-1
Übergangswiderstand	<0,5m0hm	<0,5m0hm	
Steckzyklen	50	50	
Biegungen	100	100	
Werte nach DIN EN 61984 -VDE 0627			
Verschmutzungsgrad	3	3	IEC 60060-1
Überspannungskategorie	2	2	
Aufstellhöhe max.	2000m	2000m	
Werkstoffe	Material	Oberfläche	Bemerkung
Gehäuse	GD-ZnAl4Cu1	Ni	
Überwurfmutter	AlMgSiSnBi	Ni	
Verriegelung/Gewindeart			Schraubgewinde 1-1/8-18 UNEF
Isolationsträger	AlMgSiSnBi	Ni	
Isolierkörper	CC7AND		elektrisch isolierend UL94V0 konform
Kontakte	CuNi1Pb1P/Ag		
Dichtungen	FKM/NBR/PUR		
Gehäuseringe	CuZn39Pb3	Ni	
Schirmbefestigung	CuZn39Pb3	Ni	
Umspritzung	Elastollan1195A	schwarz	
zusätzliche Produktinformation			
1. Produktnummernanhang (Suffix) / Besonderheiten:			
2. Kompatibilität/ Steckverbinderfamilie / Artikel:			
Gr. 18-10: Teilenummer H/MS3102A18-10P-D-T1: JL10-2E18-10PE		Gr. 22-22: Teilenummer H/MS3102A22-22P-D-T: JL10-2E22-22PE	



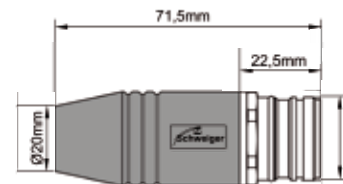
Maßzeichnung M23 Geber



Überwurf-Buchse



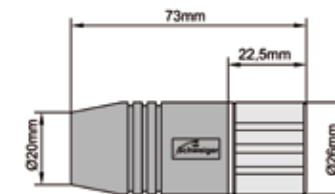
Außengewinde-Stift



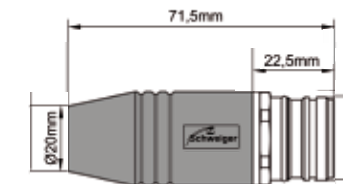
Maßzeichnung M23 Motor



Überwurf-Buchse



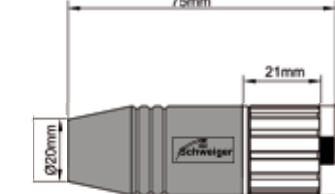
Außengewinde-Stift



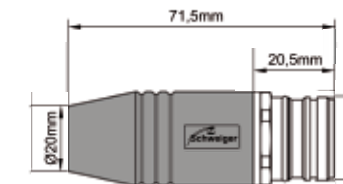
Maßzeichnung M23 1-polig



Überwurf-Buchse



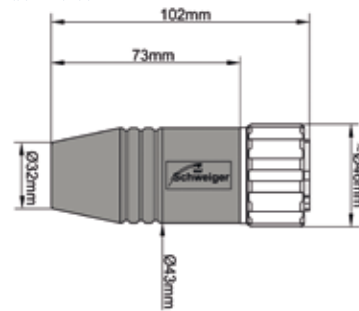
Außengewinde-Stift



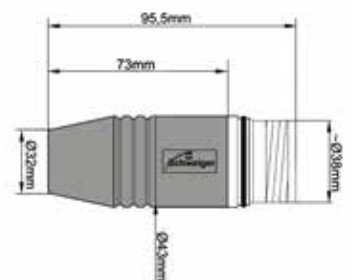
Maßzeichnung M40



Überwurf-Buchse



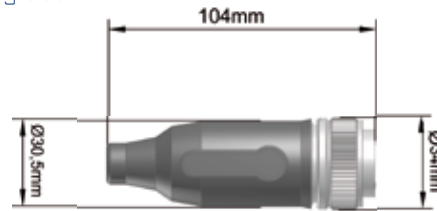
A



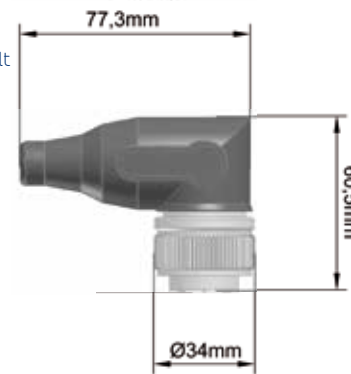
Maßzeichnung 18-10



gerade



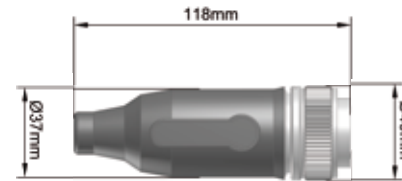
gewinkelt



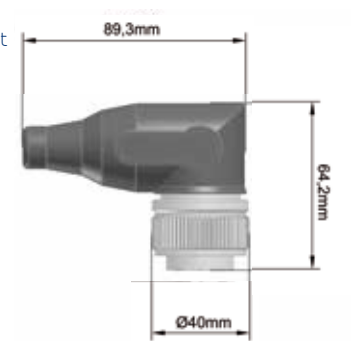
Maßzeichnung 22-22



gerade



gewinkelt



Maßzeichnung M12
NEU!



Überwurf-Buchse



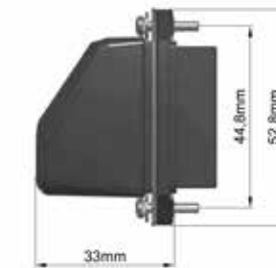
Außengewinde-Stift



Maßzeichnung New Motor Connector „SNM“
NEU!



gerade



Liste der Distributoren für EcoMolded®:

Deutschland:

J.W. Zander GmbH & Co. KG
Einsteinstrasse 5
D-79108 Freiburg
Tel.: +49 (0) 761 5140 605
Fax: +49 (0) 761 5140 348
fr.industrie@zander-gruppe.de
www.zander-gruppe.de

Schweiz:

Simpex Electronic AG
Binzackerstrasse 33
CH-8622 Wetzikon
Tel.: +41 (0) 44 931 10 10
Fax: +41 (0) 44 931 10 11
contact@simpex.ch
www.simpex.ch

Singapur:

Lutronic Automation Asia
Pacific Pte Ltd
Block 1 Kallang
Sector 06-02 & 06-03
Kolam Ayer Industrial Estate
Singapore 349276
Tel.: +65 6398 5555
Fax: +65 6776 8756
jeffrey.said@lutronic.biz
www.lutronic.biz

Österreich:

Semikron Austria
Hirschstettner Strasse 19-21
Block J/EG-0G1
A-1220 Vienna
Tel.: +43 (0) 1 5863 658 0
Fax: +43 (0) 1 5863 658 32
ska.sales@semikron.com
www.semikron-austria.at

Italien:

Elsap S.P.A.
Viale Famagosta 61
I-20142 Milano
39 0289125272
Tel.: +39 (0) 02891 25 272
Fax: +39 (0) 02891 25 304
info@elsap.it
www.elsap.it

Oder direkt bei Schweiger:

KONTAKT

Rufen Sie uns an!
Wir helfen Ihnen gerne weiter:



Technischer Innendienst
+49 (0)8104 - 897 - 60
EcoMolded@schweiger-group.de

www.schweiger-group.de



Aufbau Artikelnummer:

1	2	3	4	5	6	7	8	9	10	11	12	13	14	15	16	17	18
Stecker			Kabel			Stecker			Zeichnung			Variante		Länge in cm			

Beispielnummer Schaltschrank-Zwischensteckung M23/RJ45 - RJ45/IP20 für den hohen bewegten Einsatz in 1500 cm Länge:

SYS - NK1 - Y20 - C8C - 00 - 1500
 ↓ ↓
 Steckerbezeichnungen beginnend mit „S“ = EcoMolded Ausführung

Längendefinition:



Stecker nur Beispiel

Stecker nur Beispiel



Stecker nur Beispiel

Toleranzen:
Bis 10 Meter +/- 2%
Ab 10 Meter +/- 1%



Beschreibung	Bewegter Einsatz (PUR)	Hoher bewegter Einsatz (PUR)
Basisleitung Encoder AMxxxx an AX2000/AX2500	-	S7B MS7 D07 B20 00 ZK4000-2610-2
Basisleitung Encoder Absolutwertgeber AL2xxx/AM3xxx/AL2250 an AX5000	-	S7B MS7 D07 B04 00 ZK4510-0020
Verlängerung Encoder Absolutwertgeber AL2xxx/AM3xxx/AL2250 an AX5000	-	S7B MS7 S7S B08 00 ZK4511-0020
Sonder Encoderleitung Connector- Box AL2250	-	S7B MS7 D07 B05 00 ZK4520-0020
Basisleitung Resolver AM2xxx/AM3xxx an AX5000	S2B MS6 D07 B06 00 ZK4530-0010	-
Verlängerung Resolver AM2xxx/AM3xxx an AX5000	S2B MS6 S2S B10 00 ZK4531-0010	-
Basisleitung Resolver AMxxxx an AX2000/AX2500	S2B MS6 D06 B07 00 ZK4000-2210-2	-
Basisleitung Resolver AM802x/AM803x/AM301x an AX5000	A03 MS6 D48 B32 00 ZK4530-8110	-
Verlängerung Resolver AM802x/AM803x/AM301x an AX5000	A03 MS6 A22 B33 00 ZK4531-8110	-
Basisleitung Resolver AM804x/AM806x an AX5000	S2D MS6 D48 B31 00 ZK4530-8010	-
Verlängerung Resolver AM804x/AM806x an AX5000	S2D MS6 S2S B34 00 ZK4531-8010	-

Beschreibung	Abmessung	Steckergröße	Statischer Einsatz (PVC)	Bewegter Einsatz (PUR)
Motorleitung an AX2000	4 x 1,5 + 2 x 1,5	1	S8B P11 A6D B01 00 -	S8B M11 A6D B01 00 ZK4000-2111-2
Motorleitung an AX2000	4 x 2,5 + 2 x 1,5	1	S8B P12 A6D B02 00 -	S8B M12 A6D B02 00 ZK4000-2112-2
Motorleitung an AX2500	4 x 1,0 + 2 x 1,0	1	S8B P16 L05 B15 00 -	S8B M16 L05 B15 00 ZK4000-2711-2
Motorleitung an AX5xxx	4 x 1,5 + 2 x 2 x 0,75	1	S8B A12 L4D B12 00 ZK4500-0003	S8B M10 L4D B12 00 ZK4500-0023
Motorleitung an AX5xxx	4 x 2,5 + 2 x 2 x 1,0	1	S8B PM4 L4D B03 00 ZK4500-0004	S8B B24 L4D B03 00 ZK4500-0024
Motorleitung an AX5xxx	4 x 4 + 2 x 1,0 + 2 x 1,5	1,5	SAB PM6 L4D B16 00 -	SAB B26 L4D B16 00 ZK4500-0015
Motorleitung an AX5xxx	4 x 10 + 2 x 1,0 + 2 x 1,5	1,5	SAB PM8 L4D B17 00 -	SAB B28 L4D B17 00 ZK4500-0017
Motorleitung AM8xxx an AX5000	4 x 1,0 + 2 x 0,75 + 2 x AWG22	915	A04 PS6 L4D B21 00 -	A04 M25 L4D B21 00 ZK4500-8022
Motorleitung AM8xxx an AX5000	4 x 1,5 + 2 x 0,75 + 2 x AWG22	1	SRB PS7 L4D B23 00 ZK4500-8003	SRB M26 L4D B23 00 ZK4500-8023
Motorleitung AM8xxx an AX5000	4 x 2,5 + 2 x 1,0 + 2 x AWG22	1	SRB PS8 L4D B24 00 ZK4500-8004	SRB M27 L4D B24 00 ZK4500-8024
Motorleitung AM8xxx an AX5000	4 x 4 + 2 x 1,0 + 2 x AWG22	1,5	C14 PS9 L4D B25 00 -	C14 M29 L4D B25 00 ZK4500-8025
Motorleitung AM8xxx an AX5000	4 x 10 + 2 x 1,5 + 2 x AWG22	1,5	C14 PTD L06 B26 00 -	C14 M30 L06 B26 00 ZK4500-8027



Verlängerung

Beschreibung	Abmessung	Steckergröße	Statischer Einsatz (PVC)	Bewegter Einsatz (PUR)
Verlängerung an AX5xxx	4 x 1,5 + 2 x 2 x 0,75	1	S8B A12 S8S B14 00 ZK4501-0003	S8B M10 S8S B14 00 ZK4501-0023
Verlängerung an AX5xxx	4 x 2,5 + 2 x 2 x 1,0	1	S8B PM4 S8S B13 00 ZK4501-0004	S8B B24 S8S B13 00 ZK4501-0024
Verlängerung an AX5xxx	4 x 4 + 2 x 1,0 + 2 x 1,5	1,5	SAB PM6 SAS B18 00 -	SAB B26 SAS B18 00 ZK4501-0015
Verlängerung an AX5xxx	4 x 10 + 2 x 1,0 + 2 x 1,5	1,5	SAB PM8 SAS B19 00 -	SAB B28 SAS B19 00 ZK4501-0017
Verlängerung an AX5xxx	4 x 1,0 + 2 x 0,75 + 2 x AWG22	915	A07 PS6 A08 B22 00 -	A04 M25 A08 B22 00 ZK4501-8022
Verlängerung an AX5xxx	4 x 1,5 + 2 x 0,75 + 2 x AWG22	1	SRB PS7 SRS B29 00 ZK4501-8003	SRB M26 SRS B29 00 ZK4501-8023
Verlängerung an AX5xxx	4 x 2,5 + 2 x 1,0 + 2 x AWG22	1	SRB PS8 SRS B30 00 ZK4501-8004	SRB M27 SRS B30 00 ZK4501-8024
Verlängerung an AX5xxx	4 x 4 + 2 x 1,0 + 2 x AWG22	1,5	C14 PS9 C15 B27 00 -	C14 M29 C15 B27 00 ZK4501-8025
Verlängerung an AX5xxx	4 x 10 + 2 x 1,5 + 2 x AWG22	1,5	C14 PTO C15 B28 00 -	C14 M30 C15 B28 00 ZK4501-8027



KONTAKT

Rufen Sie uns an!
Wir helfen Ihnen gerne weiter:



Technischer Innendienst
+49 (0)8104 - 897 - 60
EcoMolded@schweiger-group.de

www.schweiger-group.de



Beschreibung	Statischer Einsatz (PVC)	Bewegter Einsatz (PUR)
Basisleitung Geberanschluss INS0629, 0665, 0719	S7C PS4 DS4 X38 00 -	S7C BS1 DS4 X38 00 IKS 4020
Verlängerung Geberanschluss INS0629, 0665, 0719	S7C PS4 S7S X39 00 -	S7C BS1 S7S X39 00 IKS 4022
Adapterleitung Geberanschluss INS0629, 0665, 0719	S7C PS4 S7E X40 00 -	S7C BS1 S7E X40 00 IKS 4021
Basisleitung Geberanschluss INS0629, 0665, 0719	-	S7C B02 D23 X55 00 IKS 4132
Basisleitung Geberanschluss RGS1000, RGS1003, RGS1004	S0B PG1 D03 X41 00 -	S0B B01 D03 X41 00 RKG 4200

Beschreibung	Statischer Einsatz (PVC)	Bewegter Einsatz (PUR)
Verlängerung Geberanschluss RGS1000, RGS1003, RGS1004	S0B PG1 S0S X42 00 -	S0B B01 S0S X42 00 RKG 4201
Basisleitung EnDat- Interface GDM/GDS 2.0	S7C PS4 D04 X43 00 -	S7C BS1 D04 X43 00 IKS 4142
Verlängerung EnDat- Interface GDM/GDS 2.0	S7C PS4 S7S X44 00 -	S7C BS1 S7S X44 00 IKS 4191
Adapterleitung EnDat- Interface GDM/GDS 2.0	S7C PS4 S7E X45 00 -	S7C BS1 S7E X45 00 IKS 4012
DiAx 04 Basisleitung SSI- Interface	S2C PS5 D04 X46 00 -	S2C B03 D04 X46 00 IKS 4136
DiAx 04 Verlängerung SSI- Interface	S2C PS5 S2S X47 00 -	S2C B03 S2S X47 00 IKS 4004
EcoDrive 03 Basisleitung EnDat GDM/GDS 2.x	S7C PS4 D05 X48 00 -	S7C BS1 D05 X48 00 IKS 4001
EcoDrive 03 Verlängerung EnDat GDM/GDS 2.x	S7C PS4 S7S X44 00 -	S7C BS1 S7S X44 00 IKS 4191
EcoDrive 03 Spannungssignalgeber 1Vss	-	S2F B02 D05 X49 00 IKS 4389
EcoDrive 03 Spannungssignalgeber 1Vss	-	S2C B02 D05 X50 00 IKS 4002
EcoDrive 03 Verlängerung 1Vss	-	S2C B02 S2S X51 00 IKS 4388
DuraDrive Basisleitung EnDat GDM/GDS 2.x	S7C PS4 D05 X52 00 -	S7C BS1 D05 X52 00 IKS 4038
DuraDrive Spannungssignalgeber 1Vss	-	S2F B02 D05 X53 00 IKS 4040
DuraDrive Spannungssignalgeber 1Vss	-	S2C B02 D05 X54 00 IKS 4041



Motorleitung

Beschreibung	Abmessung	Steckergröße	Statischer Einsatz (PVC)	Bewegter Einsatz (PUR)
Motorleitung an RLS1 100	4 x 1,0 + 2 x 2 x 0,75	1	S01 PM1 L03 X32 00 -	S01 B20 L03 X32 00 RKL 4302
Motorleitung an RLS1 100	4 x 1,0 + 2 x 2 x 0,75	1	S01 PM1 L02 X33 00 -	S01 B20 L02 X33 00 RKL 4303
Motorleitung an RLS1 100	4 x 1,5 + 2 x 2 x 0,75	1	S01 A12 L03 X35 00 -	S01 M10 L03 X35 00 RKL 4300
Motorleitung an RLS1 100	4 x 1,5 + 2 x 2 x 0,75	1	S01 A12 L02 X36 00 -	S01 M10 L02 X36 00 RKL 4301
Motorleitung an RLS1 200	4 x 1,5 + 2 x 2 x 0,75	1,5	C09 A12 L03 X18 00 -	C09 M10 L03 X18 00 RKL 4306
Motorleitung an RLS1 200	4 x 1,5 + 2 x 2 x 0,75	1,5	C09 A12 L02 X19 00 -	C09 M10 L02 X19 00 RKL 4307
Motorleitung an RLS1 200	4 x 2,5 + 2 x 2 x 1,0	1,5	C09 PM4 L03 X21 00 -	C09 B24 L03 X21 00 RKL 4308
Motorleitung an RLS1 200	4 x 2,5 + 2 x 2 x 1,0	1,5	C09 PM4 L02 X22 00 -	C09 B24 L02 X22 00 RKL 4309
Motorleitung an RLS1 200	4 x 2,5 + 2 x 2 x 1,0	1,5	C09 PM4 L04 X23 00 -	C09 B24 L04 X23 00 RKL 4310
Motorleitung an RLS1 200	4 x 4 + 2 x 1 + 2 x 1,5	1,5	C09 PM6 L03 X25 00 -	C09 B26 L03 X25 00 RKL 4313

Beschreibung	Abmessung	Steckergröße	Statischer Einsatz (PVC)	Bewegter Einsatz (PUR)
Motorleitung an RLS1 200	4 x 4 + 2 x 1 + 2 x 1,5	1,5	C09 PM6 L02 X26 00 -	C09 B26 L02 X26 00 RKL 4314
Motorleitung an RLS1 200	4 x 4 + 2 x 1 + 2 x 1,5	1,5	C09 PM6 L04 X27 00 -	C09 B26 L04 X27 00 RKL 4315
Motorleitung an RLS1 200	4 x 6 + 2 x 1,0 + 2 x 1,5	1,5	C11 PM7 L02 X29 00 -	C11 B27 L02 X29 00 RKL 4317
Motorleitung an RLS1 200	4 x 6 + 2 x 1,0 + 2 x 1,5	1,5	C11 PM7 L04 X30 00 -	C11 B27 L04 X30 00 RKL 4318
Motorleitung an RLS1 300	4 x 1,5 + 2 x 2 x 0,75	2	C01 A12 L02 X01 00 -	C01 M10 L02 X01 00 RKL 4320
Motorleitung an RLS1 300	4 x 1,5 + 2 x 2 x 0,75	2	C01 A12 L03 X02 00 -	C01 M10 L03 X02 00 RKL 4325
Motorleitung an RLS1 300	4 x 2,5 + 2 x 2 x 1,0	2	C01 PM4 L02 X04 00 -	C01 B24 L02 X04 00 RKL 4321
Motorleitung an RLS1 300	4 x 2,5 + 2 x 2 x 1,0	2	C01 PM4 L03 X05 00 -	C01 B24 L03 X05 00 RKL 4326
Motorleitung an RLS1 300	4 x 4 + 2 x 1 + 2 x 1,5	2	C03 PM6 L02 X07 00 -	C03 B26 L02 X07 00 RKL 4322
Motorleitung an RLS1 300	4 x 4 + 2 x 1 + 2 x 1,5	2	C03 PM6 L03 X08 00 -	C03 B26 L03 X08 00 RKL 4327
Motorleitung an RLS1 300	4 x 6 + 2 x 1,0 + 2 x 1,5	2	C03 PM7 L02 X10 00 -	C03 B27 L02 X10 00 RKL 4323
Motorleitung an RLS1 300	4 x 6 + 2 x 1,0 + 2 x 1,5	2	C03 PM7 L03 X11 00 -	C03 B27 L03 X11 00 RKL 4328
Motorleitung an RLS1 300	4 x 10 + 2 x 1,0 + 2 x 1,5	2	C05 PM8 L02 X13 00 -	C05 B28 L02 X13 00 RKL 4324
Motorleitung an RLS1 300	4 x 10 + 2 x 1,0 + 2 x 1,5	2	C05 PM8 L04 X14 00 -	C05 B28 L04 X14 00 RKL 4329
Motorleitung an RLS1 300	4 x 16 + 2 x 2 x 1,5	2	C07 PM9 L04 X16 00 -	C07 B29 L04 X16 00 RKL 4330



Verlängerung

Beschreibung	Abmessung	Steckergröße	Statischer Einsatz (PVC)	Bewegter Einsatz (PUR)
Verlängerung an RLS1100	4 x 1,0 + 2 x 2 x 0,75	1	S01 PM1 S02 X34 00 -	S01 B20 S02 X34 00 RKL 4305
Verlängerung an RLS1100	4 x 1,5 + 2 x 2 x 0,75	1	S01 A12 S02 X37 00 -	S01 M10 S02 X37 00 RKL 4304
Verlängerung an RLS1200	4 x 1,5 + 2 x 2 x 0,75	1,5	C09 A12 C10 X20 00 -	C09 M10 C10 X20 00 RKL 4311
Verlängerung an RLS1200	4 x 2,5 + 2 x 2 x 1,0	1,5	C09 PM4 C10 X24 00 -	C09 B24 C10 X24 00 RKL 4312
Verlängerung an RLS1200	4 x 4 + 2 x 1 + 2 x 1,5	1,5	C09 PM6 C10 X28 00 -	C09 B26 C10 X28 00 RKL 4316
Verlängerung an RLS1200	4 x 6 + 2 x 1,0 + 2 x 1,5	1,5	C11 PM7 C12 X31 00 -	C11 B27 C12 X31 00 RKL 4319
Verlängerung an RLS1300	4 x 1,5 + 2 x 2 x 0,75	2	C01 A12 C02 X03 00 -	C01 M10 C02 X03 00 RKL 4335
Verlängerung an RLS1300	4 x 2,5 + 2 x 2 x 1,0	2	C01 PM4 C02 X06 00 -	C01 B24 C02 X06 00 RKL 4336
Verlängerung an RLS1300	4 x 4 + 2 x 1 + 2 x 1,5	2	C03 PM6 C04 X09 00 -	C03 B26 C04 X09 00 RKL 4337
Verlängerung an RLS1300	4 x 6 + 2 x 1,0 + 2 x 1,5	2	C03 PM7 C04 X12 00 -	C03 B27 C04 X12 00 RKL 4338
Verlängerung an RLS1300	4 x 10 + 2 x 1,0 + 2 x 1,5	2	C05 PM8 C06 X15 00 -	C05 B28 C06 X15 00 RKL 4339
Verlängerung an RLS1300	4 x 16 + 2 x 2 x 1,5	2	C07 PM9 C08 X17 00 -	C07 B29 C08 X17 00 RKL 4340



KONTAKT

Rufen Sie uns an!
Wir helfen Ihnen gerne weiter:



Technischer Innendienst
+49 (0)8104 - 897 - 60
EcoMolded@schweiger-group.de

www.schweiger-group.de



Beschreibung	Bewegter Einsatz (PUR)
EnDat 2.1 -Geberleitung ACOPOS	S7B MS5 D02 R01 00 8CE000.12-1
Resolverleitung ACOPOS	S2B MS4 D01 R02 00 8CR000.12-1
Verlängerung EnDAT 2.1 -Geberleitung ACOPOS	S7B MS5 S7S R03 00 -
Verlängerung Resolverleitung ACOPOS	S2B MS4 S2S R04 00 -
EnDat 2.1 -Geberleitung ACOPOSmulti	S7D MS5 D02 R05 00 8BCE0000.1111A-0
Resolverleitung ACOPOSmulti	S2D MS4 D01 R06 00 8BCR0000.1111A-0
Resolverleitung SinCos ACOPOSmulti	S2D MS5 D02 R07 00 8BCS0000.1111A-0
Verlängerung EnDAT 2.1 -Geberleitung ACOPOSmulti	S7D MS5 S7S R08 00 8BCE0000.11120-0
Verlängerung Resolverleitung ACOPOSmulti	S2D MS4 S2S R09 00 8BCR0000.11120-0
Verlängerung Resolverleitung SinCos ACOPOSmulti	S2D MS5 S2S R10 00 8BCS0000.11120-0

Beschreibung	Abmessung	Steckergröße	Statischer Einsatz (PVC)	Bewegter Einsatz (PUR)
Motorleitung ACOPOS	4 x 0,75 + 2 x 2 x 0,35	1	-	S8B B22 000 R23 00 8CM000.12-0
Motorleitung ACOPOS	4 x 1,5 + 2 x 2 x 0,75	1	S8B A12 000 R11 00 -	S8B M10 000 R11 00 8CM000.12-1
Motorleitung ACOPOS	4 x 4 + 2 x 2 x 1	1	S8B PM5 000 R12 00 -	S8B B25 000 R12 00 8CM000.12-3
Motorleitung ACOPOS	4 x 10 + 2 x 2 x 1,5	1,5	SAB A13 000 R13 00 -	SAB M28 000 R13 00 8CM000.12-5
Motorleitung ACOPOSmulti	4 x 0,75 + 2 x 2 x 0,35	1	-	S8D B22 000 R24 00 8BCM0000.1011A-0
Motorleitung ACOPOSmulti	4 x 1,5 + 2 x 2 x 0,75	1	S8D A12 000 R17 00 -	S8D M10 000 R17 00 8BCM0000.1111A-0
Motorleitung ACOPOSmulti	4 x 4 + 2 x 2 x 1	1	S8D PM5 000 R18 00 -	S8D B25 000 R18 00 8BCM0000.1312A-0
Motorleitung ACOPOSmulti	4 x 4 + 2 x 2 x 1	1,5	C8D PM5 000 R25 00 -	C8D B25 000 R25 00 8BCM0000.1322A-0
Motorleitung ACOPOSmulti	4 x 10 + 2 x 2 x 1,5	1,5	C8D A13 000 R19 00 -	C8D M28 000 R19 00 8BCM0000.1523A-0

Konfektionen nach B&R Standard

Konfektionen nach B&R Standard



Verlängerung

Beschreibung	Abmessung	Steckergröße	Statischer Einsatz (PVC)	Bewegter Einsatz (PUR)
Verlängerung ACOPOS	4 x 0,75 + 2 x 2 x 0,35	1	-	S8B B22 S8S R26 00 -
Verlängerung ACOPOS	4 x 1,5 + 2 x 2 x 0,75	1	S8B A12 S8S R14 00 -	S8B M10 S8S R14 00 -
Verlängerung ACOPOS	4 x 4 + 2 x 2 x 1	1	S8B PM5 S8S R15 00 -	S8B B25 S8S R15 00 -
Verlängerung ACOPOS	4 x 10 + 2 x 2 x 1,5	1,5	SAB A13 SAS R16 00 -	SAB M28 SAS R16 00 -
Verlängerung ACOPOSmulti	4 x 0,75 + 2 x 2 x 0,35	1	-	S8D B22 S8S R27 00 -
Verlängerung ACOPOSmulti	4 x 1,5 + 2 x 2 x 0,75	1	S8D A12 S8S R20 00 -	S8D M10 S8S R20 00 8BCM0000.11140-0
Verlängerung ACOPOSmulti	4 x 4 + 2 x 2 x 1	1	S8D PM5 S8S R21 00 -	S8D B25 S8S R21 00 8BCM0000.13140-0
Verlängerung ACOPOSmulti	4 x 4 + 2 x 2 x 1	1,5	C8D PM5 C8S R25 00 -	C8D B25 C8S R25 00 -
Verlängerung ACOPOSmulti	4 x 10 + 2 x 2 x 1,5	1,5	C8D A13 C8S R22 00 -	C8D M28 C8S R22 00 8BCM0000.15250-0



KONTAKT

Rufen Sie uns an!
Wir helfen Ihnen gerne weiter:



Technischer Innendienst
+49 (0)8104 - 897 - 60
EcoMolded@schweiger-group.de

www.schweiger-group.de



Beschreibung	Statischer Einsatz (PVC)	Bewegter Einsatz (PUR)
Geberleitung SM Sincos E-FB-070	-	S2B B01 D9G E01 00 15154214
Geberleitung E-FB-080	-	S2B B01 D9G E02 00 15154 223
Verlängerung Geberleitung E-FB-032	-	S2B B01 S2S E03 00 15152 010
Encoderleitung E-FB-090	-	S2B S04 Y32 E13 00 -
Encoderleitung E-FB-094	-	S2B S04 Y31 E14 00 -

Beschreibung	Abmessung	Steckergröße	Statischer Einsatz (PVC)	Bewegter Einsatz (PUR)
Motorleitung E-M0-086	4 x 1,5 + 2 x 2 x 0,75	1	S8B A12 000 E09 00 -	S8B M10 000 E09 00 15154116
Motorleitung E-M0-111	4 x 1,5 + 2 x 2 x 0,75	1	S8B A12 000 E04 00 -	S8B M10 000 E04 00 15154127
Motorleitung E-M0-112	4 x 2,5 + 2 x 2 x 1	1	S8B PM4 000 E05 00 -	S8B B24 000 E05 00 15154128
Motorleitung E-M0-113	4 x 2,5 + 2 x 2 x 1	1,5	SAB PM4 000 E06 00 -	SAB B24 000 E06 00 15154129
Motorleitung E-M0-116	4 x 4 + 2 x 2 x 1	1,5	SAB PM5 000 E06 00 -	SAB B25 000 E06 00 15154132
Motorleitung E-M0-114	4 x 10 + 2 x 2 x 1,5	1,5	SAB A13 000 E06 00 -	SAB M28 000 E06 00 15154130



Beschreibung	Abmessung	Steckergröße	Statischer Einsatz (PVC)	Bewegter Einsatz (PUR)
Verlängerung zu E-MO-111	4 x 1,5 + 2 x 2 x 0,75	1	S8B A12 S8S E10 00 -	S8B M10 S8S E10 00 15150316
Verlängerung zu E-MO-112	4 x 2,5 + 2 x 2 x 1	1	S8B PM4 S8S E11 00 -	S8B B24 S8S E11 00 -
Verlängerung zu E-MO-113	4 x 2,5 + 2 x 2 x 1	1,5	SAB PM4 SAS E06 00 -	SAB B24 SAS E06 00 -
Verlängerung zu E-MO-116	4 x 4 + 2 x 2 x 1	1,5	SAB PM5 SAS E06 00 -	SAB B25 SAS E06 00 -
Verlängerung zu E-MO-114	4 x 10 + 2 x 2 x 1,5	1,5	SAB A13 SAS E06 00 -	SAB M28 SAS E06 00 -



KONTAKT

Rufen Sie uns an!
Wir helfen Ihnen gerne weiter:



Technischer Innendienst
+49 (0)8104 - 897 - 60
EcoMolded@schweiger-group.de

www.schweiger-group.de



Anschlußkabel M23

Beschreibung	Abmessung	Steckergröße	Bewegter Einsatz (PUR)
Anschlußkabel 1Vss	4 x 2 x 0,14 + 4 x 0,14 + 4 x 0,5	M23 Signal	S7C S13 D10 H0100 289440
Verbindungskabel 12 polig M23, 1Vss, TTL	4 x 2 x 0,14 + 4 x 0,5	M23 Signal	S2C S07 S2E H02 00 298399
Verbindungskabel 12 polig M23	4 x 2 x 0,14 + 4 x 0,5	M23 Signal	S2C S07 S2S D01 00 298401
Anschlußkabel 12 polig M23, 1Vss, TTL	4 x 2 x 0,14 + 4 x 0,5	M23 Signal	S2C S07 000 H03 00 309777
Anschlußkabel ECN 223F/M	4 x 2 x 0,14 + 4 x 0,14 + 4 x 0,5	M23 Signal	S7C S13 000 H04 00 309778
Anschlußkabel 17 polig M23	4 x 2 x 0,14 + 4 x 0,5	M23 Signal	S7C S07 000 H05 00 309779
Anschlußkabel 12 polig M23 auf D-Sub 15 polig	4 x 2 x 0,14 + 4 x 0,5	M23 Signal	S2C S07 D45 H06 00 310199
Verbindungskabel 17 polig M23	4 x 2 x 0,14 + 4 x 0,14 + 4 x 0,5	M23 Signal	S7C S13 S7S H07 00 323897
Anschlußkabel für IK1 15_IK215	4 x 2 x 0,14 + 4 x 0,14 + 4 x 0,5	M23 Signal	S7C S13 D37 H08 00 324544
Anschlußkabel D-Sub 15 polig auf 12 polig M23	4 x 2 x 0,14 + 4 x 0,5	M23 Signal	S2E S07 D45 H09 00 331693
Anschlußkabel für IK220	4 x 2 x 0,14 + 4 x 0,14 + 4 x 0,5	M23 Signal	S7C S13 D45 H100 0 332115
Anschlußkabel D-Sub 15 polig, 1Vss, TTL	4 x 2 x 0,14 + 4 x 0,5	Sub-D	D45 S07 000 H11 00 332433
Verbindungskabel D-Sub 15 polig, 1Vss, TTL	4 x 2 x 0,14 + 4 x 0,5	Sub-D	D45 S07 D24 H12 00 335074
Verbindungskabel für IK220	4 x 2 x 0,14 + 4 x 0,5	Sub-D	D45 S07 D45 H13 00 335077
Anschlußkabel EnDat	4 x 2 x 0,14 + 4 x 0,14 + 4 x 0,5	M23 Signal	S7C S13 D10 H14 00 336376
Verbindungskabel ECN 223F/M	3 x 2 x 0,14 + 6 x 1,0	M23 Signal	S7C F06 S7S H15 00 349314

Beschreibung	Abmessung	Steckergröße	Bewegter Einsatz (PUR)
Motorkabel	4 x 1,5	1	S6B M01 000 H16 00 352960
Motorkabel	4 x 4,0 + 2 x 1,5	1,5	SSB M13 000 H17 00 352963
Verbindungskabel D-Sub 15 polig, 1Vss, TTL	4 x 2 x 0,14 + 4 x 0,14 + 4 x 0,5	Sub-D	D45 S13 D24 H18 00 354379
Anschlußkabel D-Sub 15 polig, 1Vss, TTL	4 x 2 x 0,14 + 4 x 0,14 + 4 x 0,5	Sub-D	D45 S13 000 H19 00 354411
Verbindungskabel 8 polig M12, EnDat	4 x 0,14 + 4 x 0,34	M12	K4G MSB K7A H20 00 368330
Anschlußkabel 8 polig M12 Winkelbuchse - Stift gerade, EnDat	4 x 0,14 + 4 x 0,34	M12	K11 PMS BK7 AH2 100 373289
ECN 225 EnDat 2.2 Anschlußkabel für IK1 15_IK215	4 x 0,14 + 4 x 0,34	M12	K4G MSB D37 H22 00 524599
ECN 225 EnDat 2.2 Anschlußkabel für IK220	4 x 0,14 + 4 x 0,34	M12	K4G MSB D69 H23 00 533627
Anschlußkabel 17 polig M23 auf 20 polig für Fanuc	3 x 2 x 0,14 + 6 x 1,0	M23 Signal	S7B F06 JIF 001 HD 534855
ECN 225 EnDat 2.2 Anschlußkabel	4 x 0,14 + 4 x 0,34	M12	K4G MSB 000 H24 00 559346
Anschlußkabel 8 polig M12 auf 17 polig M23, Fanuc	4 x 0,14 + 4 x 0,34	M23 Signal	S7S MSB K4G H25 00 582333
Anschlußkabel 8 polig M12 Winkelbuchse	4 x 0,14 + 4 x 0,34	M12	K11 MSB 000 H26 00 606317
EIB192 Anschlußkabel	4 x 0,14 + 4 x 0,34	M12	K4G MSB 000 H27 00 634265
Anschlußkabel 8 polig M12 auf 20 polig für Fanuc	4 x 0,14 + 4 x 0,34	M12	K4G MSB JIF H28 00 646807
Anschlußkabel 8 polig M12 Winkelbuchse auf D-Sub 15 polig	4 x 0,14 + 4 x 0,34	M12	K11 MSB D37 H29 00 722025



KONTAKT

Rufen Sie uns an!
Wir helfen Ihnen gerne weiter:

Technischer Innendienst
+49 (0)8104 - 897 - 60
EcoMolded@schweiger-group.de

www.schweiger-group.de



Beschreibung	Statischer Einsatz (PVC)	Bewegter Einsatz (PUR)
Basisleitung hochauflösend oder Resolver (CE)	S7D ASC D32 R01 00 2090-CFBM7DD - CEAA	S7D MSC D32 R01 00 2090-CFBM7DD - CEAF
Basisleitung einseitig (DF) hochauflösend oder inkremental (CD)		S7D S12 000 R07 00 2090-CFBM7DF - CDAF
Basisleitung einseitig (DF) hochauflösend oder Resolver (CE)	S7D ASC 000 R02 00 2090-CFBM7DF - CEAA	S7D MSC 000 R02 00 2090-CFBM7DF - CEAF
Verlängerung zu Basisleitung (DF) hochauflösend oder inkremental (CD)		S7D S12 S7Q R08 00 2090-CFBM7E7 - CDAF
Verlängerung zu Basisleitung hochauflösend oder Resolver (CE)	S7D ASC S7Q R05 00 2090-CFBM7E7 - CEAA	S7D MSC S7Q R05 00 2090-CFBM7E7 - CEAF

Beschreibung	Abmessung	Steckergröße	Statischer Einsatz (PVC)	Bewegter Einsatz (PUR)
Kinetix Single Motorleitung	4 x 1,0 + 2 x 0,75 + 2 x AWG22	1	SRB PS6 JRK R20 00 2090-CSBM1DE - 18AA	SRB M25 JRK R20 00 2090-CSBM1DE - 18AF
Kinetix Single Motorleitung	4 x 2,5 + 2 x 1,0 + 2 x AWG22	1	SRB PS8 JRK R21 00 2090-CSBM1DE - 14AA	SRB M27 JRK R21 00 2090-CSBM1DE - 14AF
Kinetix Single Motorleitung	4 x 6 + 2 x 1,0 + 2 x AWG22	1,5	C14 PT2 JRK R22 00 2090-CSBM1DE - 10AA	C14 M31 JRK R22 00 2090-CSBM1DE - 10AF
Kinetix Single Motorleitung	4 x 1,0 + 2 x 0,75 + 2 x AWG22	1	SRB PS6 000 R23 00 2090-CSBM1DF - 18AA	SRB M25 000 R23 00 2090-CSBM1DF - 18AF
Kinetix Single Motorleitung	4 x 2,5 + 2 x 1,0 + 2 x AWG22	1	SRB PS8 000 R24 00 2090-CSBM1DF - 14AA	SRB M27 000 R24 00 2090-CSBM1DF - 14AF
Kinetix Single Motorleitung	4 x 6 + 2 x 1,0 + 2 x AWG22	1,5	C14 PT2 000 R25 00 2090-CSBM1DF - 10AA	C14 M31 000 R25 00 2090-CSBM1DF - 10AF
Kinetix Single Motorleitung	4 x 1,0 + 2 x 0,75 + 2 x AWG22	1	SRB PS6 000 R26 00 2090-CSBM1DG - 18AA	SRB M25 000 R26 00 2090-CSBM1DG - 18AF
Kinetix Single Motorleitung	4 x 2,5 + 2 x 1,0 + 2 x AWG22	1	SRB PS8 000 R27 00 2090-CSBM1DG - 14AA	SRB M27 000 R27 00 2090-CSBM1DG - 14AF
Kinetix Single Motorleitung	4 x 6 + 2 x 1,0 + 2 x AWG22	1,5	C14 PT2 000 R28 00 2090-CSBM1DG - 10AA	C14 M31 000 R28 00 2090-CSBM1DG - 10AF
Kinetix Motorleitung ohne Bremsenpaar	4 x 1,5	1	SRB A02 000 R06 00 2090-CPWM7DF - 16AA	SRB M01 000 R06 00 2090-CPWM7DF - 16AF
Kinetix Motorleitung ohne Bremsenpaar	4 x 2,5	1	SRB P22 000 R29 00 2090-CPWM7DF - 14AA	SRB M02 000 R29 00 2090-CPWM7DF - 14AF

Beschreibung	Abmessung	Steckergröße	Statischer Einsatz (PVC)	Bewegter Einsatz (PUR)
Kinetix Motorleitung ohne Bremsenpaar	4 x 4	1	SRB P23 000 R30 00 2090-CPWM7DF - 12AA	SRB M03 000 R30 00 2090-CPWM7DF - 12AF
Kinetix Motorleitung ohne Bremsenpaar	4 x 6	1,5	C8D P24 000 M00 00 2090-CPWM7DF - 10AA	C8D M04 000 M00 00 2090-CPWM7DF - 10AF
Kinetix Motorleitung ohne Bremsenpaar	4 x 10	1,5	C8D P25 000 R31 00 2090-CPWM7DF - 08AA	C8D M05 000 R31 00 2090-CPWM7DF - 08AF
Kinetix Motorleitung mit Bremsenpaar	4 x 1,5 + 2 x 1,5	1	SRB P11 000 R09 00 2090-CPBM7DF - 16AA	SRB M11 000 R09 00 2090-CPBM7DF - 16AF
Kinetix Motorleitung mit Bremsenpaar	4 x 2,5 + 2 x 1,5	1	SRB P12 000 R10 00 2090-CPBM7DF - 14AA	SRB M12 000 R10 00 2090-CPBM7DF - 14AF
Kinetix Motorleitung mit Bremsenpaar	4 x 4 + 2 x 1,5	1	SRB P13 000 R32 00 2090-CPBM7DF - 12AA	SRB M13 000 R32 00 2090-CPBM7DF - 12AF
Kinetix Motorleitung mit Bremsenpaar	4 x 6 + 2 x 1,5	1,5	C8D P14 000 M00 00 2090-CPBM7DF - 10AA	C8D M14 000 M00 00 2090-CPBM7DF - 10AF
Kinetix Motorleitung mit Bremsenpaar	4 x 10 + 2 x 1,5	1,5	C8D P15 000 R33 00 2090-CPBM7DF - 08AA	C8D M15 000 R33 00 2090-CPBM7DF - 08AF
Kinetix Motorleitung mit Bremsenpaar	4 x 16 + 2 x 1,5	1,5	C8D P18 000 R34 00 2090-CPBM7DF - 06AA	C8D M18 000 R34 00 2090-CPBM7DF - 06AF
Kinetix Motorleitung mit Bremsenpaar	4 x 25 + 2 x 1,5	3	C3B P19 000 R35 00 2090-CPBM7DF - 04AA	C3B M19 000 R35 00 2090-CPBM7DF - 04AF
Kinetix Motorleitung mit Bremsenpaar	4 x 35 + 2 x 1,5	3	C3B P32 000 R36 00 2090-CPBM7DF - 02AA	C3B M32 000 R36 00 2090-CPBM7DF - 02AF

Konfektionen nach Rockwell Automation

Konfektionen nach Rockwell Automation



Kinetix Verlängerung

Beschreibung	Abmessung	Steckergröße	Statischer Einsatz (PVC)	Bewegter Einsatz (PUR)
Kinetix Verlängerung mit Bremsenpaar	4 x 1,5 + 2 x 1,5	1	SRB P11 SRS R04 00 2090-CPBM7E7 - 16AA	SRB M11 SRS R04 00 2090-CPBM7E7 - 16AF
Kinetix Verlängerung mit Bremsenpaar	4 x 2,5 + 2 x 1,5	1	SRB P12 SRS R11 00 2090-CPBM7E7 - 14AA	SRB M12 SRS R11 00 2090-CPBM7E7 - 14AF
Kinetix Verlängerung mit Bremsenpaar	4 x 4 + 2 x 1,5	1	SRB P13 SRS R37 00 2090-CPBM7E7 - 12AA	SRB M13 SRS R37 00 2090-CPBM7E7 - 12AF
Kinetix Verlängerung mit Bremsenpaar	4 x 6 + 2 x 1,5	1,5	C8D P14 CBS R38 00 2090-CPBM7E7 - 10AA	C8D M14 CBS R38 00 2090-CPBM7E7 - 10AF
Kinetix Verlängerung mit Bremsenpaar	4 x 10 + 2 x 1,5	1,5	C8D P15 CBS R39 00 2090-CPBM7E7 - 08AA	C8D M15 CBS R39 00 2090-CPBM7E7 - 08AF
Kinetix Verlängerung mit Bremsenpaar	4 x 16 + 2 x 1,5	1,5	C8D P18 CBS R40 00 2090-CPBM7E7 - 06AA	C8D M18 CBS R40 00 2090-CPBM7E7 - 06AF
Kinetix Verlängerung mit Bremsenpaar	4 x 25 + 2 x 1,5	3	C3B P19 C3S R41 00 2090-CPBM7E7 - 04AA	C3B M19 C3S R41 00 2090-CPBM7E7 - 04AF
Kinetix Verlängerung mit Bremsenpaar	4 x 35 + 2 x 1,5	3	C3B P32 C3S R42 00 2090-CPBM7E7 - 02AA	C3B M32 C3S R42 00 2090-CPBM7E7 - 02AF
Kinetix Single Verlängerung	4 x 1,0 + 2 x 0,75 + 2 x AWG22	1	SRB PS6 SRS R43 00 2090-CSBM1E1 - 18AA	SRB M25 SRS R43 00 2090-CSBM1E1 - 18AF
Kinetix Single Verlängerung	4 x 2,5 + 2 x 1,0 + 2 x AWG22	1	SRB PS8 SRS R44 00 2090-CSBM1E1 - 14AA	SRB M27 SRS R44 00 2090-CSBM1E1 - 14AF
Kinetix Single Verlängerung	4 x 6 + 2 x 1,0 + 2 x AWG22	1,5	C14 PT2 C15 R45 00 2090-CSBM1E1 - 10AA	C14 M31 C15 R45 00 2090-CSBM1E1 - 10AF



KONTAKT

Rufen Sie uns an!
Wir helfen Ihnen gerne weiter:



Technischer Innendienst
+49 (0)8104 - 897 - 60
EcoMolded@schweiger-group.de

www.schweiger-group.de



Resolver-/Geberleitung



Verlängerung

Beschreibung	Statischer Einsatz (PVC)	Bewegter Einsatz (PUR)
Resolverleitung R.H.M für MOVIDRIVE	S2B ASD DS1 W08 00 0199 4875	S2B NSC DS1 W08 00 0199 3194
Resolverleitung R.H.M für MOVIAXIS	S2B ASD DS2 W03 00 1332 7429	S2B NSC DS2 W03 00 1332 7437
Verlängerung Resolverleitung R.H.M	S2B ASD S2S W05 00 0199 5421	S2B NSC S2S W05 00 0199 5413
Hiperface-Geberleitung	S2B ASC DS2 W02 00 1332 4535	S2B MSC DS2 W02 00 1332 4551
Verlängerung für Hiperface-Geberleitung	S2B ASC S2S W04 00 0199 5391	S2B MSC S2S W04 00 0199 5405



Motorleitung

Beschreibung	Abmessung	Steckergröße	Statischer Einsatz (PVC)	Bewegter Einsatz (PUR)
Motorleitung CMP	4 x 1,5	1	S8B A02 000 W09 00 0590 4544	S8B M01 000 W09 00 0590 6245
Motorleitung CMP	4 x 2,5	1	S8B P22 000 W10 00 0590 4552	S8B M02 000 W10 00 0590 6253
Motorleitung CMP	4 x 4,0	1	S8B P23 000 W11 00 0590 4560	S8B M03 000 W11 00 0590 4803
Motorleitung CMP	4 x 6,0	1,5	SAB P24 000 W12 00 1335 0269	SAB M04 000 W12 00 1335 0293
Motorleitung CMP	4 x 10	1,5	SAB P25 000 W13 00 1335 0277	SAB M05 000 W13 00 1335 0307
Motorleitung CMP	4 x 16	1,5	SAB P28 000 W14 00 1335 0285	SAB M08 000 W14 00 1335 0315
Motorleitung CMP-BP	4 x 1,5 + 3 x 1	1	S8B A01 000 W36 00 1335 4345	S8B N10 000 W36 00 1335 4388
Motorleitung CMP-BP	4 x 2,5 + 3 x 1	1	S8B A14 000 W37 00 1335 4353	S8B M20 000 W37 00 1335 4396
Motorleitung CMP-BP	4 x 4 + 3 x 1	1	S8B A03 000 W38 00 1335 4361	S8B M21 000 W38 00 1335 1603
Motorleitung CMP-BP	4 x 6 + 3 x 1,5	1,5	SAB A04 000 W39 00 1335 0196	SAB M22 000 W39 00 1335 0234

Fortsetzung nächste Seite →



Verlängerung

Beschreibung	Abmessung	Steckergröße	Statischer Einsatz (PVC)	Bewegter Einsatz (PUR)
Motorleitung CMP-BP	4 x 10 + 3 x 1,5	1,5	SAB A05 000 W40 00 1335 0218	SAB M23 000 W40 00 1335 0242
Motorleitung CMP-BP	4 x 16 + 3 x 1,5	1,5	SAB A11 000 W41 00 1335 0226	SAB M24 000 W41 00 1335 0250
Motorleitung CMP-BY	4 x 1,5 + 3 x 1	1	SBB A01 L01 W22 00 1335 4272	SBB N10 L01 W22 00 1335 4302
Motorleitung CMP-BY	4 x 2,5 + 3 x 1	1	SBB A14 L01 W23 00 1335 4280	SBB M20 L01 W23 00 1335 4310
Motorleitung CMP-BY	4 x 4 + 3 x 1	1	SBB A03 L01 W24 00 1335 4299	SBB M21 L01 W24 00 1335 4329
Motorleitung CMP-BY	4 x 6 + 3 x 1,5	1,5	SAB A04 L01 W25 00 1335 0129	SAB M22 L01 W25 00 1335 0153
Motorleitung CMP-BY	4 x 10 + 3 x 1,5	1,5	SAB A05 L01 W26 00 1335 0137	SAB M23 L01 W26 00 1335 0161
Motorleitung CMP-BY	4 x 16 + 3 x 1,5	1,5	SAB A11 L01 W27 00 1335 0145	SAB M24 L01 W27 00 1335 0188
Motorleitung MOVIAXIS	4 x 1,5 + 3 x 1 nk	1	SBB P10 000 W00 00 1332 4853	SBB N10 000 W00 00 1333 1221
Motorleitung MOVIAXIS	4 x 2,5 + 3 x 1 nk	1	SBB P11 000 W06 00 1333 2139	SBB N11 000 W06 00 1333 2155
Motorleitung MOVIAXIS	4 x 4 + 3 x 1 nk	1	SBB P12 000 W42 00 1333 2147	SBB N12 000 W42 00 1333 2163

Beschreibung	Abmessung	Steckergröße	Statischer Einsatz (PVC)	Bewegter Einsatz (PUR)
Verlängerung CMP	4 x 1,5	1	SBB A02 S8S W16 00 -	SBB M01 S8S W16 00 1333 2457
Verlängerung CMP	4 x 2,5	1	SBB P22 S8S W17 00 -	SBB M02 S8S W17 00 1333 2465
Verlängerung CMP	4 x 4	1	SBB P23 S8S W18 00 -	SBB M03 S8S W18 00 1333 2473
Verlängerung CMP	4 x 6	1,5	SAB P24 SAS W19 00 -	SAB M04 SAS W19 00 1335 0021
Verlängerung CMP	4 x 10	1,5	SAB P25 SAS W20 00 -	SAB M05 SAS W20 00 1335 0048
Verlängerung CMP	4 x 16	1,5	SAB P28 SAS W21 00 -	SAB M08 SAS W21 00 1335 0056
Verlängerung BP und BY	4 x 1,5 + 3 x 1	1	SBB A01 S8S W30 00 -	SBB N10 S8S W30 00 1335 4221
Verlängerung BP und BY	4 x 2,5 + 3 x 1	1	SBB A14 S8S W31 00 -	SBB M20 S8S W31 00 1335 4248
Verlängerung BP und BY	4 x 4 + 3 x 1	1	SBB A03 S8S W32 00 -	SBB M21 S8S W32 00 1335 4337
Verlängerung BP und BY	4 x 6 + 3 x 1,5	1,5	SAB A04 SAS W33 00 -	SAB M22 SAS W33 00 1335 0099
Verlängerung BP und BY	4 x 10 + 3 x 1,5	1,5	SAB A05 SAS W34 00 -	SAB M23 SAS W34 00 1335 0102
Verlängerung BP und BY	4 x 16 + 3 x 1,5	1,5	SAB A11 SAS W35 00 -	SAB M24 SAS W35 00 1335 0110
Verlängerung MOVIAXIS	4 x 1,5 + 3 x 1 nk	1	SBB P10 S8S W01 00 -	SBB N10 S8S W01 00 1333 2481
Verlängerung MOVIAXIS	4 x 2,5 + 3 x 1 nk	1	SBB P11 S8S W43 00 -	SBB N11 S8S W43 00 1333 2503
Verlängerung MOVIAXIS	4 x 4 + 3 x 1 nk	1	SBB P12 S8S W44 00 -	SBB N12 S8S W44 00 1333 2511



Basisleitung, Motor-Messsysteme - 2DC10

Schaltschrank-Zwischensteckung - M23, RJ45

Verlängerung, Motor-Messsysteme

Motor-Zwischensteckung - M23, RJ45

Beschreibung	Statischer Einsatz (PVC)	Hoher bewegter Einsatz (PUR)	Torsions-Einsatz (PUR)
Basisleitung RJ45/IP20, RJ45/IP20 - RJ45/IP20	Y20 PK1 Y20 C79 00 6FX 5002-2DC00	Y20 NK1 Y20 C79 00 6FX 8002-2DC00	Y20 OK1 Y20 C79 00 -
Basisleitung Motor-Messsysteme, RJ45/IP67 - RJ45/IP20	Y67 PK1 Y20 C80 00 6FX 5002-2DC10	Y67 NK1 Y20 C80 00 6FX 8002-2DC10	Y67 OK1 Y20 C80 00 -
Basisleitung RJ45/IP67, RJ45/IP67 - RJ45/IP67	Y67 PK1 Y67 C81 00 6FX 5002-2DC20	Y67 NK1 Y67 C81 00 6FX 8002-2DC20	Y67 OK1 Y67 C81 00 -
Schaltschrank-Zwischensteckung M23, M23/RJ45 - RJ45/IP20	SYS PK1 Y20 C8C 00 -	SYS NK1 Y20 C8C 00 -	SYS OK1 Y20 C8C 00 -
Verlängerung M23, M23/RJ45 - M23/RJ45	SYS PK1 SYB C8A 00 -	SYS NK1 SYB C8A 00 -	SYS OK1 SYB C8A 00 -
Motor-Zwischensteckung M23, RJ45/IP67 - M23/RJ45	Y67 PK1 SYB C8B 00 -	Y67 NK1 SYB C8B 00 -	Y67 OK1 SYB C8B 00 -



Basisleitung M12/IP67 - 2DC30

Verlängerung M12 - 2DC34

Motor-Zwischensteckung - M12

HUB Zwischensteckung - M12

Beschreibung	Statischer Einsatz (PVC)	Hoher bewegter Einsatz (PUR)	Torsions-Einsatz (PUR)
Basisleitung M12/IP67, M12/IP67 - RJ45/IP20	U8B PK1 Y20 C8G 00 6FX 5002-2DC30	U8B NK1 Y20 C8G 00 6FX 8002-2DC30	U8B OK1 Y20 C8G 00 -
Verlängerung M12, M12/IP67 - M12/IP67	U8S PK1 U8B C8H 00 6FX 5002-2DC34	U8S NK1 U8B C8H 00 6FX 8002-2DC34	U8S OK1 U8B C8H 00 -
Motor-Zwischensteckung M12 MZS-DC12, RJ45/IP67 - M12/IP67	Y67 PK1 U8S C8J 00 -	Y67 NK1 U8S C8J 00 -	Y67 OK1 U8S C8J 00 -
Hub-Zwischensteckung M12 HZS-DC12, RJ45/IP67 - M12/IP67	Y67 PK1 U8B C8K 00 -	Y67 NK1 U8B C8K 00 -	Y67 OK1 U8B C8K 00 -



Beschreibung	Statischer Einsatz (PVC)	Hoher bewegter Einsatz (PUR)	Torsions-Einsatz (PUR)
Basisleitung externe Messsysteme	S7B PS2 DS2 C03 00 6FX 5002-2AD00	S7B NS2 DS2 C03 00 6FX 8002-2AD00	S7B OS2 DS2 C03 00 -
Basisleitung externe Messsysteme	S7B PS2 DS2 C61 00 6FX 5002-2CH00	S7B NS2 DS2 C61 00 6FX 8002-2CH00	S7B OS2 DS2 C61 00 -
Verlängerung externe Messsysteme	S7B PS2 S7S C05 00 6FX 5002-2AD04	S7B NS2 S7S C05 00 6FX 8002-2AD04	S7B OS2 S7S C05 00 -
Basisleitung Inkremental Messgeber	S7B PS1 DS3 C18 00 6FX 5002-2CA31	S7B NS1 DS3 C18 00 6FX 8002-2CA31	S7B OS1 DS3 C18 00 -
Verlängerung Inkremental Messgeber	S7B PS1 S7S C20 00 6FX 5002-2CA34	S7B NS1 S7S C20 00 6FX 8002-2CA34	S7B OS1 S7S C20 00 -
Basisleitung Absolut Messgeber	S7B PS1 DS3 C71 00 6FX 5002-2EQ10	S7B NS1 DS3 C71 00 6FX 8002-2EQ10	S7B OS1 DS3 C71 00 -
Verlängerung Absolut Messgeber	S7B PS1 S7S C73 00 6FX 5002-2EQ14	S7B NS1 S7S C73 00 6FX 8002-2EQ14	S7B OS1 S7S C73 00 -



KONTAKT

Rufen Sie uns an!
Wir helfen Ihnen gerne weiter:

Technischer Innendienst
+49 (0)8104 - 897 - 60
EcoMolded@schweiger-group.de

www.schweiger-group.de

Konfektionen nach Siemens Standard

Konfektionen nach Siemens Standard



Motorleitung Typ CS/DS



Verlängerung Typ CA/DA

Beschreibung	Abmessung	Steckergröße	Statischer Einsatz (PVC)	Bewegter Einsatz (PUR)	Hoher bewegter Einsatz (PUR)	Torsions-Einsatz (PUR)
Motorleitung ohne Bremspaar	4 x 1,5	1	S6B A02 A01 M00 00 6FX 5002-5CS01	S6B M01 A01 M00 00 -	S6B N01 A01 M00 00 6FX 8002-5CS01	S6B 001 A01 M00 00 -
Motorleitung ohne Bremspaar	4 x 1,5	1,5	SSB A02 A01 M12 00 6FX 5002-5CS21	SSB M01 A01 M12 00 -	SSB N01 A01 M12 00 6FX 8002-5CS21	SSB 001 A01 M12 00 -
Motorleitung mit Bremspaar	4 x 1,5 + 2 x 1,5	1	S6B P11 A01 M37 00 6FX 5002-5DS01	S6B M11 A01 M37 00 -	S6B N11 A01 M37 00 6FX 8002-5DS01	S6B 011 A01 M37 00 -
Motorleitung mit Bremspaar	4 x 1,5 + 2 x 1,5	1,5	SSB P11 A01 M49 00 6FX 5002-5DS21	SSB M11 A01 M49 00 -	SSB N11 A01 M49 00 6FX 8002-5DS21	SSB 011 A01 M49 00 -
Motorleitung ohne Bremspaar	4 x 2,5	1	S6B P22 A01 M05 00 6FX 5002-5CS11	S6B M02 A01 M05 00 -	S6B N02 A01 M05 00 6FX 8002-5CS11	S6B 002 A01 M05 00 -
Motorleitung ohne Bremspaar	4 x 2,5	1,5	SSB P22 A01 M18 00 6FX 5002-5CS31	SSB M02 A01 M18 00 -	SSB N02 A01 M18 00 6FX 8002-5CS31	SSB 002 A01 M18 00 -
Motorleitung mit Bremspaar	4 x 2,5 + 2 x 1,5	1	S6B P12 A01 M42 00 6FX 5002-5DS11	S6B M12 A01 M42 00 -	S6B N12 A01 M42 00 6FX 8002-5DS11	S6B 012 A01 M42 00 -
Motorleitung mit Bremspaar	4 x 2,5 + 2 x 1,5	1,5	SSB P12 A01 M55 00 6FX 5002-5DS31	SSB M12 A01 M55 00 -	SSB N12 A01 M55 00 6FX 8002-5DS31	SSB 012 A01 M55 00 -
Motorleitung ohne Bremspaar	4 x 4	1,5	SSB P23 A01 M23 00 6FX 5002-5CS41	SSB M03 A01 M23 00 -	SSB N03 A01 M23 00 6FX 8002-5CS41	SSB 003 A01 M23 00 -
Motorleitung mit Bremspaar	4 x 4 + 2 x 1,5	1,5	SSB P13 A01 M61 00 6FX 5002-5DS41	SSB M13 A01 M61 00 -	SSB N13 A01 M61 00 6FX 8002-5DS41	SSB 013 A01 M61 00 -
Motorleitung ohne Bremspaar	4 x 6	1,5	SSB P24 A01 M27 00 6FX 5002-5CS51	SSB M04 A01 M27 00 -	SSB N04 A01 M27 00 6FX 8002-5CS51	SSB 004 A01 M27 00 -
Motorleitung mit Bremspaar	4 x 6 + 2 x 1,5	1,5	SSB P14 A01 M66 00 6FX 5002-5DS51	SSB M14 A01 M66 00 -	SSB N14 A01 M66 00 6FX 8002-5DS51	SSB 014 A01 M66 00 -
Motorleitung ohne Bremspaar	4 x 10	1,5	SSB P25 A01 M31 00 6FX 5002-5CS61	SSB M05 A01 M31 00 -	SSB N05 A01 M31 00 6FX 8002-5CS61	SSB 005 A01 M31 00 -
Motorleitung mit Bremspaar	4 x 10 + 2 x 1,5	1,5	SSB P15 A01 M71 00 6FX 5002-5DS61	SSB M15 A01 M71 00 -	SSB N15 A01 M71 00 6FX 8002-5DS61	SSB 015 A01 M71 00 -
Motorleitung ohne Bremspaar	4 x 10	3	C3B P25 A01 M07 00 6FX 5002-5CS13	C3B M05 A01 M07 00 -	C3B N05 A01 M07 00 6FX 8002-5CS13	C3B 005 A01 M07 00 -
Motorleitung mit Bremspaar	4 x 10 + 2 x 1,5	3	C3B P15 A01 M44 00 6FX 5002-5DS13	C3B M15 A01 M44 00 -	C3B N15 A01 M44 00 6FX 8002-5DS13	C3B 015 A01 M44 00 -

Beschreibung	Abmessung	Steckergröße	Statischer Einsatz (PVC)	Bewegter Einsatz (PUR)	Hoher bewegter Einsatz (PUR)	Torsions-Einsatz (PUR)
Verlängerung ohne Bremspaar	4 x 1,5	1	S6B A02 S6S P03 00 6FX 5002-5CA05	S6B M01 S6S P03 00 -	S6B N01 S6S P03 00 6FX 8002-5CA05	S6B 001 S6S P03 00 -
Verlängerung ohne Bremspaar	4 x 1,5	1,5	SSB A02 SSS P16 00 6FX 5002-5CA28	SSB M01 SSS P16 00 -	SSB N01 SSS P16 00 6FX 8002-5CA28	SSB 001 SSS P16 00 -
Verlängerung mit Bremspaar	4 x 1,5 + 2 x 1,5	1	S6B P11 S6S P40 00 6FX 5002-5DA05	S6B M11 S6S P40 00 -	S6B N11 S6S P40 00 6FX 8002-5DA05	S6B 011 S6S P40 00 -
Verlängerung mit Bremspaar	4 x 1,5 + 2 x 1,5	1,5	SSB P11 SSS P53 00 6FX 5002-5DA28	SSB M11 SSS P53 00 -	SSB N11 SSS P53 00 6FX 8002-5DA28	SSB 011 SSS P53 00 -
Verlängerung ohne Bremspaar	4 x 2,5	1	S6B P22 S6S P09 00 6FX 5002-5CA15	S6B M02 S6S P09 00 -	S6B N02 S6S P09 00 6FX 8002-5CA15	S6B 002 S6S P09 00 -
Verlängerung ohne Bremspaar	4 x 2,5	1,5	SSB P22 SSS P21 00 6FX 5002-5CA38	SSB M02 SSS P21 00 -	SSB N02 SSS P21 00 6FX 8002-5CA38	SSB 002 SSS P21 00 -
Verlängerung mit Bremspaar	4 x 2,5 + 2 x 1,5	1	S6B P12 S6S P46 00 6FX 5002-5DA15	S6B M12 S6S P46 00 -	S6B N12 S6S P46 00 6FX 8002-5DA15	S6B 012 S6S P46 00 -
Verlängerung mit Bremspaar	4 x 2,5 + 2 x 1,5	1,5	SSB P12 SSS P59 00 6FX 5002-5DA38	SSB M12 SSS P59 00 -	SSB N12 SSS P59 00 6FX 8002-5DA38	SSB 012 SSS P59 00 -
Verlängerung ohne Bremspaar	4 x 4	1,5	SSB P23 SSS P25 00 6FX 5002-5CA48	SSB M03 SSS P25 00 -	SSB N03 SSS P25 00 6FX 8002-5CA48	SSB 003 SSS P25 00 -
Verlängerung mit Bremspaar	4 x 4 + 2 x 1,5	1,5	SSB P13 SSS P64 00 6FX 5002-5DA48	SSB M13 SSS P64 00 -	SSB N13 SSS P64 00 6FX 8002-5DA48	SSB 013 SSS P64 00 -
Verlängerung ohne Bremspaar	4 x 6	1,5	SSB P24 SSS P29 00 6FX 5002-5CA58	SSB M04 SSS P29 00 -	SSB N04 SSS P29 00 6FX 8002-5CA58	SSB 004 SSS P29 00 -
Verlängerung mit Bremspaar	4 x 6 + 2 x 1,5	1,5	SSB P14 SSS P69 00 6FX 5002-5DA58	SSB M14 SSS P69 00 -	SSB N14 SSS P69 00 6FX 8002-5DA58	SSB 014 SSS P69 00 -
Verlängerung ohne Bremspaar	4 x 10	1,5	SSB P25 SSS P33 00 6FX 5002-5CA68	SSB M05 SSS P33 00 -	SSB N05 SSS P33 00 6FX 8002-5CA68	SSB 005 SSS P33 00 -
Verlängerung mit Bremspaar	4 x 10 + 2 x 1,5	1,5	SSB P15 SSS P73 00 6FX 5002-5DA68	SSB M15 SSS P73 00 -	SSB N15 SSS P73 00 6FX 8002-5DA68	SSB 015 SSS P73 00 -
Verlängerung ohne Bremspaar	4 x 10	3	C3B P25 C3S P35 00 6FX 5002-5CX18	C3B M05 C3S P35 00 -	C3B N05 C3S P35 00 6FX 8002-5CX18	C3B 005 C3S P35 00 -
Verlängerung mit Bremspaar	4 x 10 + 2 x 1,5	3	C3B P15 C3S P92 00 6FX 5002-5DX18	C3B M15 C3S P92 00 -	C3B N15 C3S P92 00 6FX 8002-5DX18	C3B 015 C3S P92 00 -



Motorleitung Typ CN/DN



Verlängerung Typ CN/DN/CQ/DQ

Beschreibung	Abmessung	Steckergröße	Statischer Einsatz (PVC)	Bewegter Einsatz (PUR)	Hoher bewegter Einsatz (PUR)	Torsions-Einsatz (PUR)
Motorleitung ohne Bremspaar	4 x 1,5	1	S6D A02 A01 Q00 00 6FX 5002-5CN01	S6D M01 A01 Q00 00 -	S6D N01 A01 Q00 00 6FX 8002-5CN01	S6D 001 A01 Q00 00 -
Motorleitung ohne Bremspaar	4 x 1,5	1,5	C6D A02 A01 Q12 00 6FX 5002-5CN21	C6D M01 A01 Q12 00 -	C6D N01 A01 Q12 00 6FX 8002-5CN21	C6D 001 A01 Q12 00 -
Motorleitung mit Bremspaar	4 x 1,5 + 2 x 1,5	1	S6D P11 A01 Q37 00 6FX 5002-5DN01	S6D M11 A01 Q37 00 -	S6D N11 A01 Q37 00 6FX 8002-5DN01	S6D 011 A01 Q37 00 -
Motorleitung mit Bremspaar	4 x 1,5 + 2 x 1,5	1,5	C6D P11 A01 Q49 00 6FX 5002-5DN21	C6D M11 A01 Q49 00 -	C6D N11 A01 Q49 00 6FX 8002-5DN21	C6D 011 A01 Q49 00 -
Motorleitung ohne Bremspaar	4 x 2,5	1	S6D P22 A01 Q05 00 6FX 5002-5CN11	S6D M02 A01 Q05 00 -	S6D N02 A01 Q05 00 6FX 8002-5CN11	S6D 002 A01 Q05 00 -
Motorleitung ohne Bremspaar	4 x 2,5	1,5	C6D P22 A01 Q18 00 6FX 5002-5CN31	C6D M02 A01 Q18 00 -	C6D N02 A01 Q18 00 6FX 8002-5CN31	C6D 002 A01 Q18 00 -
Motorleitung mit Bremspaar	4 x 2,5 + 2 x 1,5	1	S6D P12 A01 Q42 00 6FX 5002-5DN11	S6D M12 A01 Q42 00 -	S6D N12 A01 Q42 00 6FX 8002-5DN11	S6D 012 A01 Q42 00 -
Motorleitung mit Bremspaar	4 x 2,5 + 2 x 1,5	1,5	C6D P12 A01 Q55 00 6FX 5002-5DN31	C6D M12 A01 Q55 00 -	C6D N12 A01 Q55 00 6FX 8002-5DN31	C6D 012 A01 Q55 00 -
Motorleitung ohne Bremspaar	4 x 4	1,5	C6D P23 A01 Q23 00 6FX 5002-5CN41	C6D M03 A01 Q23 00 -	C6D N03 A01 Q23 00 6FX 8002-5CN41	C6D 003 A01 Q23 00 -
Motorleitung mit Bremspaar	4 x 4 + 2 x 1,5	1,5	C6D P13 A01 Q61 00 6FX 5002-5DN41	C6D M13 A01 Q61 00 -	C6D N13 A01 Q61 00 6FX 8002-5DN41	C6D 013 A01 Q61 00 -
Motorleitung ohne Bremspaar	4 x 6	1,5	C6D P24 A01 Q27 00 6FX 5002-5CN51	C6D M04 A01 Q27 00 -	C6D N04 A01 Q27 00 6FX 8002-5CN51	C6D 004 A01 Q27 00 -
Motorleitung mit Bremspaar	4 x 6 + 2 x 1,5	1,5	C6D P14 A01 Q66 00 6FX 5002-5DN51	C6D M14 A01 Q66 00 -	C6D N14 A01 Q66 00 6FX 8002-5DN51	C6D 014 A01 Q66 00 -
Motorleitung ohne Bremspaar	4 x 10	1,5	C6D P25 A01 Q31 00 6FX 5002-5CN61	C6D M05 A01 Q31 00 -	C6D N05 A01 Q31 00 6FX 8002-5CN61	C6D 005 A01 Q31 00 -
Motorleitung mit Bremspaar	4 x 10 + 2 x 1,5	1,5	C6D P15 A01 Q71 00 6FX 5002-5DN61	C6D M15 A01 Q71 00 -	C6D N15 A01 Q71 00 6FX 8002-5DN61	C6D 015 A01 Q71 00 -
Motorleitung ohne Bremspaar	4 x 6	1,5	C6D P24 000 QA1 00 6FX 5002-5CN54	C6D M04 000 QA1 00 -	C6D N04 000 QA1 00 6FX 8002-5CN54	C6D 004 000 QA1 00 -
Motorleitung mit Bremspaar	4 x 6 + 2 x 1,5	1,5	C6D P14 000 QA2 00 6FX 5002-5DN54	C6D M14 000 QA2 00 -	C6D N14 000 QA2 00 6FX 8002-5DN54	C6D 014 000 QA2 00 -
Motorleitung ohne Bremspaar	4 x 10	1,5	C6D P25 000 QA3 00 6FX 5002-5CN64	C6D M05 000 QA3 00 -	C6D N05 000 QA3 00 6FX 8002-5CN64	C6D 005 000 QA3 00 -
Motorleitung mit Bremspaar	4 x 10 + 2 x 1,5	1,5	C6D P15 000 QA4 00 6FX 5002-5DN64	C6D M15 000 QA4 00 -	C6D N15 000 QA4 00 6FX 8002-5DN64	C6D 015 000 QA4 00 -

Beschreibung	Abmessung	Steckergröße	Statischer Einsatz (PVC)	Bewegter Einsatz (PUR)	Hoher bewegter Einsatz (PUR)	Torsions-Einsatz (PUR)
Verlängerung ohne Bremspaar	4 x 1,5	1	S6D A02 S6S Q03 00 6FX 5002-5CN05	S6D M01 S6S Q03 00 -	S6D N01 S6S Q03 00 6FX 8002-5CN05	S6D 001 S6S Q03 00 -
Verlängerung ohne Bremspaar	4 x 1,5	1,5	C6D A02 C6S Q16 00 6FX 5002-5CQ28	C6D M01 C6S Q16 00 -	C6D N01 C6S Q16 00 6FX 8002-5CQ28	C6D 001 C6S Q16 00 -
Verlängerung mit Bremspaar	4 x 1,5 + 2 x 1,5	1	S6D P11 S6S Q40 00 6FX 5002-5DN05	S6D M11 S6S Q40 00 -	S6D N11 S6S Q40 00 6FX 8002-5DN05	S6D 011 S6S Q40 00 -
Verlängerung mit Bremspaar	4 x 1,5 + 2 x 1,5	1,5	C6D P11 C6S Q53 00 6FX 5002-5DQ28	C6D M11 C6S Q53 00 -	C6D N11 C6S Q53 00 6FX 8002-5DQ28	C6D 011 C6S Q53 00 -
Verlängerung ohne Bremspaar	4 x 2,5	1	S6D P22 S6S Q09 00 6FX 5002-5CQ15	S6D M02 S6S Q09 00 -	S6D N02 S6S Q09 00 6FX 8002-5CQ15	S6D 002 S6S Q09 00 -
Verlängerung ohne Bremspaar	4 x 2,5	1,5	C6D P22 C6S Q21 00 6FX 5002-5CQ38	C6D M02 C6S Q21 00 -	C6D N02 C6S Q21 00 6FX 8002-5CQ38	C6D 002 C6S Q21 00 -
Verlängerung mit Bremspaar	4 x 2,5 + 2 x 1,5	1	S6D P12 S6S Q46 00 6FX 5002-5DQ15	S6D M12 S6S Q46 00 -	S6D N12 S6S Q46 00 6FX 8002-5DQ15	S6D 012 S6S Q46 00 -
Verlängerung mit Bremspaar	4 x 2,5 + 2 x 1,5	1,5	C6D P12 C6S Q59 00 6FX 5002-5DQ38	C6D M12 C6S Q59 00 -	C6D N12 C6S Q59 00 6FX 8002-5DQ38	C6D 012 C6S Q59 00 -
Verlängerung ohne Bremspaar	4 x 4	1,5	C6D P23 C6S Q25 00 6FX 5002-5CQ48	C6D M03 C6S Q25 00 -	C6D N03 C6S Q25 00 6FX 8002-5CQ48	C6D 003 C6S Q25 00 -
Verlängerung mit Bremspaar	4 x 4 + 2 x 1,5	1,5	C6D P13 C6S Q64 00 6FX 5002-5DQ48	C6D M13 C6S Q64 00 -	C6D N13 C6S Q64 00 6FX 8002-5DQ48	C6D 013 C6S Q64 00 -
Verlängerung ohne Bremspaar	4 x 6	1,5	C6D P24 C6S Q29 00 6FX 5002-5CQ58	C6D M04 C6S Q29 00 -	C6D N04 C6S Q29 00 6FX 8002-5CQ58	C6D 004 C6S Q29 00 -
Verlängerung mit Bremspaar	4 x 6 + 2 x 1,5	1,5	C6D P14 C6S Q69 00 6FX 5002-5DQ58	C6D M14 C6S Q69 00 -	C6D N14 C6S Q69 00 6FX 8002-5DQ58	C6D 014 C6S Q69 00 -
Verlängerung ohne Bremspaar	4 x 10	1,5	C6D P25 C6S Q33 00 6FX 5002-5CQ68	C6D M05 C6S Q33 00 -	C6D N05 C6S Q33 00 6FX 8002-5CQ68	C6D 005 C6S Q33 00 -
Verlängerung mit Bremspaar	4 x 10 + 2 x 1,5	1,5	C6D P15 C6S Q92 00 6FX 5002-5DQ68	C6D M15 C6S Q92 00 -	C6D N15 C6S Q92 00 6FX 8002-5DQ68	C6D 015 C6S Q92 00 -



Motorleitung C-/D- Typ mit Vollgewinde

Beschreibung	Abmessung	Steckergröße	Statischer Einsatz (PVC)	Bewegter Einsatz (PUR)	Hoher bewegter Einsatz (PUR)	Torsions-Einsatz (PUR)
Motorleitung ohne Bremspaar	4 x 1,5	1	S6B A02 LS6 S01 00 6FX 5002-5CS06	S6B M01 LS6 S01 00	S6B N01 LS6 S01 00 6FX 8002-5CS06	S6B 001 LS6 S01 00 -
Motorleitung ohne Bremspaar	4 x 1,5	1,5	SSB A02 LS6 S02 00 6FX 5002-5CS26	SSB M01 LS6 S02 00	SSB N01 LS6 S02 00 6FX 8002-5CS26	SSB 001 LS6 S02 00 -
Motorleitung mit Bremspaar	4 x 1,5 + 2 x 1,5	0,5	A07 P11 LS6 S50 00 6FX 5002-5DS27	A07 M11 LS6 S50 00	A07 N11 LS6 S50 00 6FX 8002-5DS27	A07 011 LS6 S50 00 -
Motorleitung mit Bremspaar	4 x 1,5 + 2 x 1,5	1	S6B P11 LS6 S51 00 6FX 5002-5DS06	S6B M11 LS6 S51 00	S6B N11 LS6 S51 00 6FX 8002-5DS06	S6B 011 LS6 S51 00 -
Motorleitung mit Bremspaar	4 x 1,5 + 2 x 1,5	1,5	SSB P11 L26 S52 00 6FX 5002-5DS26	SSB M11 LS6 S52 00	SSB N11 LS6 S52 00 6FX 8002-5DS26	SSB 011 LS6 S52 00 -
Motorleitung ohne Bremspaar	4 x 2,5	1	S6B P22 LS6 S03 00 6FX 5002-5CS16	S6B M02 LS6 S03 00	S6B N02 LS6 S03 00 6FX 8002-5CS16	S6B 002 LS6 S03 00 -
Motorleitung ohne Bremspaar	4 x 2,5	1,5	SSB P22 LS6 S04 00 6FX 5002-5CS36	SSB M02 LS6 S04 00	SSB N02 LS6 S04 00 6FX 8002-5CS36	SSB 002 LS6 S04 00 -
Motorleitung ohne Bremspaar	4 x 2,5	M25	LS6 P22 000 S05 00 6FX 5002-5CP17	LS6 M02 000 S05 00	LS6 N02 000 S05 00 6FX 8002-5CP17	LS6 002 000 S05 00 -
Motorleitung mit Bremspaar	4 x 2,5 + 2 x 1,5	1	S6B P12 LS6 S53 00 6FX 5002-5DS16	S6B M12 LS6 S53 00	S6B N12 LS6 S53 00 6FX 8002-5DS16	S6B 012 LS6 S53 00 -
Motorleitung mit Bremspaar	4 x 2,5 + 2 x 1,5	1,5	SSB P12 LS6 S54 00 6FX 5002-5DS36	SSB M12 LS6 S54 00	SSB N12 LS6 S54 00 6FX 8002-5DS36	SSB 012 LS6 S54 00 -
Motorleitung ohne Bremspaar	4 x 4	1,5	SSB P23 LS6 S06 00 6FX 5002-5CS46	SSB M03 LS6 S06 00	SSB N03 LS6 S06 00 6FX 8002-5CS46	SSB 003 LS6 S06 00 -
Motorleitung ohne Bremspaar	4 x 4	M25	LS6 P23 000 S07 00 6FX 5002-5CP27	LS6 M03 000 S07 00	LS6 N03 000 S07 00 6FX 8002-5CP27	LS6 003 000 S07 00 -
Motorleitung ohne Bremspaar	4 x 4	M32	LS6 P23 000 S08 00 6FX 5002-5CP26	LS6 M03 000 S08 00	LS6 N03 000 S08 00 6FX 8002-5CP26	LS6 003 000 S08 00 -

Beschreibung	Abmessung	Steckergröße	Statischer Einsatz (PVC)	Bewegter Einsatz (PUR)	Hoher bewegter Einsatz (PUR)	Torsions-Einsatz (PUR)
Motorleitung mit Bremspaar	4 x 4 + 2 x 1,5	1,5	SSB P13 LS6 S56 00 6FX 5002-5DS46	SSB M13 LS6 S56 00	SSB N13 LS6 S56 00 6FX 8002-5DS46	SSB 013 LS6 S56 00 -
Motorleitung ohne Bremspaar	4 x 6	1,5	SSB P24 LS6 S09 00 6FX 5002-5CS56	SSB M04 LS6 S09 00	SSB N04 LS6 S09 00 6FX 8002-5CS56	SSB 004 LS6 S09 00 -
Motorleitung mit Bremspaar	4 x 6 + 2 x 1,5	1,5	SSB P14 LS6 S59 00 6FX 5002-5DS56	SSB M14 LS6 S09 00	SSB N14 LS6 S59 00 6FX 8002-5DS56	SSB 014 LS6 S59 00 -
Motorleitung ohne Bremspaar	4 x 10	1,5	SSB P25 LS6 S10 00 6FX 5002-5CS66	SSB M05 LS6 S10 00	SSB N05 LS6 S10 00 6FX 8002-5CS66	SSB 005 LS6 S10 00 -
Motorleitung ohne Bremspaar	4 x 10	3	C3B P25 LS6 S11 00 6FX 5002-5CS17	C3B M05 LS6 S11 00	C3B N05 LS6 S11 00 6FX 8002-5CS17	C3B 005 LS6 S11 00 -
Motorleitung ohne Bremspaar	4 x 10	M32	LS6 P25 000 S12 00 6FX 5002-5CP46	LS6 M05 000 S12 00	LS6 N05 000 S12 00 6FX 8002-5CP46	LS6 005 000 S12 00 -
Motorleitung ohne Bremspaar	4 x 10	M40	LS6 P25 000 S13 00 6FX 5002-5CP47	LS6 M05 000 S13 00	LS6 N05 000 S13 00 6FX 8002-5CP47	LS6 005 000 S13 00 -
Motorleitung ohne Bremspaar	4 x 10	M50	LS6 P25 000 S14 00 6FX 5002-5CP45	LS6 M05 000 S14 00	LS6 N05 000 S14 00 6FX 8002-5CP45	LS6 005 000 S14 00 -
Motorleitung mit Bremspaar	4 x 10 + 2 x 1,5	1,5	SSB P15 LS6 S60 00 6FX 5002-5DS66	SSB M15 LS6 S60 00	SSB N15 LS6 S60 00 6FX 8002-5DS66	SSB 015 LS6 S60 00 -
Motorleitung mit Bremspaar	4 x 10 + 2 x 1,5	3	C3B P15 LS6 S61 00 6FX 5002-5DS17	C3B M15 LS6 S61 00	C3B N15 LS6 S61 00 6FX 8002-5DS17	C3B 015 LS6 S61 00 -



Beschreibung	Abmessung	Steckergröße	Statischer Einsatz (PVC)	Bewegter Einsatz (PUR)	Hoher bewegter Einsatz (PUR)	Torsions-Einsatz (PUR)
Motorleitung ohne Bremspaar	4 x 1,5	0,5	G07 A02 LS6 T00 00 6FX 5002-5CN27	G07 M01 LS6 T00 00 -	G07 N01 LS6 T00 00 6FX 8002-5CN27	G07 002 LS6 T00 00 -
Motorleitung ohne Bremspaar	4 x 1,5	1	S6D A02 LS6 T01 00 6FX 5002-5CN06	S6D M01 LS6 T01 00 -	S6D N01 LS6 T01 00 6FX 8002-5CN06	S6D 001 LS6 T01 00 -
Motorleitung ohne Bremspaar	4 x 1,5	1,5	C6D A02 LS6 T02 00 6FX 5002-5CN26	C6D M01 LS6 T02 00 -	C6D N01 LS6 T02 00 6FX 8002-5CN26	C6D 001 LS6 T02 00 -
Motorleitung mit Bremspaar	4 x 1,5 + 2 x 1,5	0,5	G07 P11 LS6 T50 00 6FX 5002-5DN27	G07 M11 LS6 T50 00 -	G07 N11 LS6 T50 00 6FX 8002-5DN27	G07 011 LS6 T50 00 -
Motorleitung mit Bremspaar	4 x 1,5 + 2 x 1,5	1	S6D P11 LS6 T51 00 6FX 5002-5DN06	S6D M11 LS6 T51 00 -	S6D N11 LS6 T51 00 6FX 8002-5DN06	S6D 011 LS6 T51 00 -
Motorleitung mit Bremspaar	4 x 1,5 + 2 x 1,5	1,5	C6D P11 LS6 T52 00 6FX 5002-5DN26	C6D M11 LS6 T52 00 -	C6D N11 LS6 T52 00 6FX 8002-5DN26	C6D 011 LS6 T52 00 -
Motorleitung ohne Bremspaar	4 x 2,5	1	S6D P22 LS6 T03 00 6FX 5002-5CN16	S6D M02 LS6 T0300 -	S6D N02 LS6 T03 00 6FX 8002-5CN16	S6D 002 LS6 T03 00 -
Motorleitung ohne Bremspaar	4 x 2,5	1,5	C6D P22 LS6 T04 00 6FX 5002-5CN36	C6D M02 LS6 T0400 -	C6D N02 LS6 T04 00 6FX 8002-5CN36	C6D 002 LS6 T04 00 -
Motorleitung mit Bremspaar	4 x 2,5 + 2 x 1,5	1	S6D P12 LS6 T53 00 6FX 5002-5DN16	S6D M12 LS6 T53 00 -	S6D N1 LS6 T53 00 6FX 8002-5DN16	S6D 012 LS6 T53 00 -
Motorleitung mit Bremspaar	4 x 2,5 + 2 x 1,5	1,5	C6D P12 LS6 T54 00 6FX 5002-5DN36	C6D M12 LS6 T54 00 -	C6D N12 LS6 T54 00 6FX 8002-5DN36	C6D 012 LS6 T54 00 -
Motorleitung ohne Bremspaar	4 x 4	1,5	C6D P23 LS6 T06 00 6FX 5002-5CN46	C6D M03 LS6 T06 00 -	C6D N03 LS6 T06 00 6FX 8002-5CN46	C6D 003 LS6 T06 00 -
Motorleitung mit Bremspaar	4 x 4 + 2 x 1,5	1,5	C6D P13 LS6 T56 00 6FX 5002-5DN46	C6D M13 LS6 T56 00 -	C6D N13 LS6 T56 00 6FX 8002-5DN46	C6D 013 LS6 T56 00 -
Motorleitung ohne Bremspaar	4 x 6	1,5	C6D P24 LS6 T09 00 6FX 5002-5CN56	C6D M04 LS6 T09 00 -	C6D N04 LS6 T09 00 6FX 8002-5CN56	C6D 004 LS6 T09 00 -
Motorleitung mit Bremspaar	4 x 6 + 2 x 1,5	1,5	C6D P14 LS6 T59 00 6FX 5002-5DN56	C6D M14 LS6 T59 00 -	C6D N14 LS6 T59 00 6FX 8002-5DN56	C6D 014 LS6 T59 00 -
Motorleitung ohne Bremspaar	4 x 10	1,5	C6D P25 LS6 T10 00 6FX 5002-5CN66	C6D M05 LS6 T10 00 -	C6D N05 LS6 T10 00 6FX 8002-5CN66	C6D 005 LS6 T10 00 -
Motorleitung mit Bremspaar	4 x 10 + 2 x 1,5	1,5	C6D P15 LS6 T60 00 6FX 5002-5DN66	C6D M15 LS6 T60 00 -	C6D N15 LS6 T60 00 6FX 8002-5DN66	C6D 015 LS6 T60 00 -

M23-Überwurfmutter-Buchse	Bewegter Einsatz (PUR) Querschnitt 10mm ²	Bewegter Einsatz (PUR) Querschnitt 16mm ²	Bewegter Einsatz (PUR) Querschnitt 25mm ²	Bewegter Einsatz (PUR) Querschnitt 35mm ²	Bewegter Einsatz (PUR) Querschnitt 50mm ²
DA in mm	8,9mm	10,0mm	11,8mm	13,3mm	15,0mm
Codierung 1/U1	S1B E02 000 U1B 00	S1B E04 000 U1B 00	S1B NE7 000 U1B 00	S1B NE8 000 U1B 00	S1B E07 000 U1B 00
Codierung 2/V1	S1B E02 000 V1B 00	S1B E04 000 V1B 00	S1B NE7 000 V1B 00	S1B NE8 000 V1B 00	S1B E07 000 V1B 00
Codierung 3/W1	S1B E02 000 W1B 00	S1B E04 000 W1B 00	S1B NE7 000 W1B 00	S1B NE8 000 W1B 00	S1B E07 000 W1B 00
Codierung 4/PE1	S1B E03 000 P1B 00	S1B ME6 000 P1B 00	S1B E05 000 P1B 00	S1B E06 000 P1B 00	S1B E08 000 P1B 00
Codierung 5/U2	S1B E02 000 U2B 00	S1B E04 000 U2B 00	S1B NE7 000 U2B 00	S1B NE8 000 U2B 00	S1B E07 000 U2B 00
Codierung 6/V2	S1B E02 000 V2B 00	S1B E04 000 V2B 00	S1B NE7 000 V2B 00	S1B NE8 000 V2B 00	S1B E07 000 V2B 00
Codierung 7/W2	S1B E02 000 W2B 00	S1B E04 000 W2B 00	S1B NE7 000 W2B 00	S1B NE8 000 W2B 00	S1B E07 000 W2B 00
Codierung 8/PE2	S1B E03 000 P2B 00	S1B ME6 000 P2B 00	S1B E05 000 P2B 00	S1B E06 000 P2B 00	S1B E08 000 P2B 00



Motorleitung M23-Außengewinde-Stift

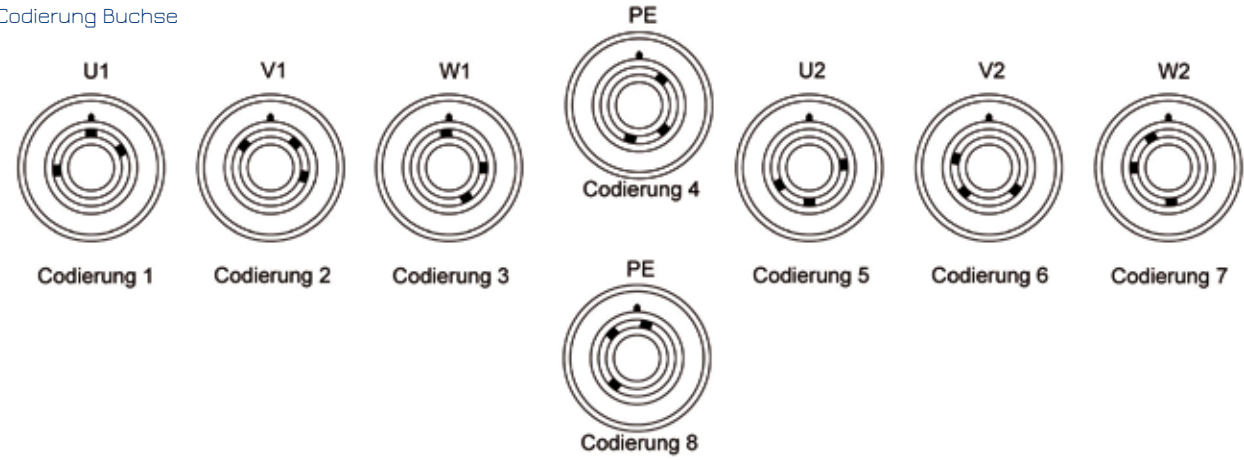


Verlängerung

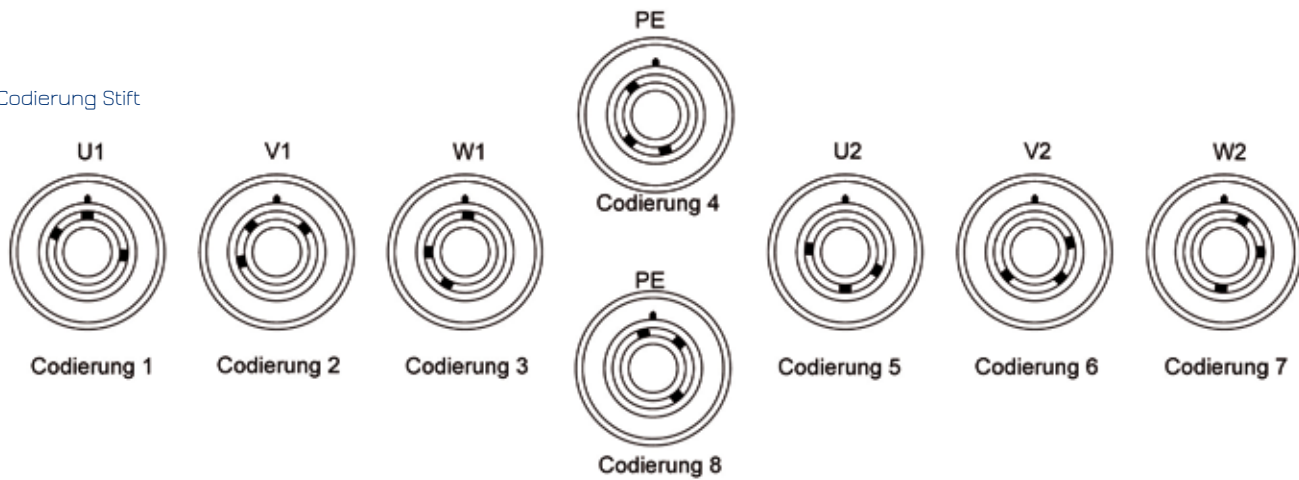
M23- Außengewinde-Stift	Bewegter Einsatz (PUR) Querschnitt 10mm ²	Bewegter Einsatz (PUR) Querschnitt 16mm ²	Bewegter Einsatz (PUR) Querschnitt 25mm ²	Bewegter Einsatz (PUR) Querschnitt 35mm ²	Bewegter Einsatz (PUR) Querschnitt 50mm ²
DA in mm	8,9mm	10,0mm	11,8mm	13,3mm	15,0mm
Codierung 1/U1	S1S E02 000 U1S 00	S1S E04 000 U1S 00	S1S NE7 000 U1S 00	S1S NE8 000 U1S 00	S1S E07 000 U1S 00
Codierung 2/V1	S1S E02 000 V1S 00	S1S E04 000 V1S 00	S1S NE7 000 V1S 00	S1S NE8 000 V1S 00	S1S E07 000 V1S 00
Codierung 3/W1	S1S E02 000 W1S 00	S1S E04 000 W1S 00	S1S NE7 000 W1S 00	S1S NE8 000 W1S 00	S1S E07 000 W1S 00
Codierung 4/PE1	S1S E03 000 P1S 00	S1S ME6 000 P1S 00	S1S E05 000 P1S 00	S1S E06 000 P1S 00	S1S E08 000 P1S 00
Codierung 5/U2	S1S E02 000 U2S 00	S1S E04 000 U2S 00	S1S NE7 000 U2S 00	S1S NE8 000 U2BS00	S1S E07 000 U2S 00
Codierung 6/V2	S1S E02 000 V2S 00	S1S E04 000 V2S 00	S1S NE7 000 V2S 00	S1S NE8 000 V2S 00	S1S E07 000 V2S 00
Codierung 7/W2	S1S E02 000 W2S 00	S1S E04 000 W2S 00	S1S NE7 000 W2S 00	S1S NE8 000 W2S 00	S1S E07 000 W2S 00
Codierung 8/PE2	S1S E03 000 P2S 00	S1S ME6 000 P2S 00	S1S E05 000 P2S 00	S1S E06 000 P2S 00	S1S E08 000 P2S 00

Verlängerung M23- Stift/Buchse	Bewegter Einsatz Querschnitt 10mm ²	Bewegter Einsatz Querschnitt 16mm ²	Bewegter Einsatz Querschnitt 25mm ²	Bewegter Einsatz Querschnitt 35mm ²	Bewegter Einsatz Querschnitt 50mm ²
DA in mm	8,9mm	10,0mm	11,8mm	13,3mm	15,0mm
Codierung 1/U1	S1B E02 S1S U1V 00	S1B E04 S1S U1V 00	S1B NE7 S1S U1V 00	S1B NE8 S1S U1V 00	S1B E07 S1S U1V 00
Codierung 2/V1	S1B E02 S1S V1V 00	S1B E04 S1S V1V 00	S1B NE7 S1S V1V 00	S1B NE8 S1S V1V 00	S1B E07 S1S V1V 00
Codierung 3/W1	S1B E02 S1S W1V 00	S1B E04 S1S W1V 00	S1B NE7 S1S W1V 00	S1B NE8 S1S W1V 00	S1B E07 S1S W1V 00
Codierung 4/PE1	S1B E03 S1S P1V 00	S1B ME6 S1S P1V 00	S1B E05 S1S P1V 00	S1B E06 S1S P1V 00	S1B E08 S1S P1V 00
Codierung 5/U2	S1B E02 S1S U2V 00	S1B E04 S1S U2V 00	S1B NE7 S1S U2V 00	S1B NE8 S1S U2V 00	S1B E07 S1S U2V 00
Codierung 6/V2	S1B E02 S1S V2V 00	S1B E04 S1S V2V 00	S1B NE7 S1S V2V 00	S1B NE8 S1S V2V 00	S1B E07 S1S V2V 00
Codierung 7/W2	S1B E02 S1S W2V 00	S1B E04 S1S W2V 00	S1B NE7 S1S W2V 00	S1B NE8 S1S W2V 00	S1B E07 S1S W2V 00
Codierung 8/PE2	S1B E03 S1S P2V 00	S1B ME6 S1S P2V 00	S1B E05 S1S P2V 00	S1B E06 S1S P2V 00	S1B E08 S1S P2V 00

Codierung Buchse



Codierung Stift



KONTAKT

Rufen Sie uns an!
Wir helfen Ihnen gerne weiter:



Technischer Innendienst
+49 (0)8104 - 897 - 60
EcoMolded@schweiger-group.de

www.schweiger-group.de

EcoMOLDED®+

by Schweiger

EcoMolded®+ ist die neueste Generation von kunststoffumspritzten Steckverbindern mit TE/Intercontec-Innenleben. Somit bieten wir eine neue, zusätzliche Alternative zu den bewährten Produkten der EcoMolded®-Serie.

EcoMolded®+ gesteckt auf Intercontec Anschlussdosen, oder Verlängerungen ergibt ein sortenreines System vom Marktführer.

Die EcoMolded®+ Produktübersicht

EcoMolded®+ M23 Leistung

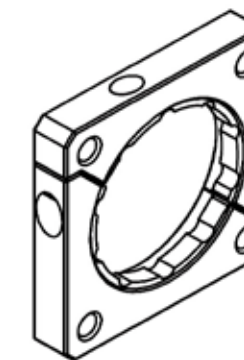
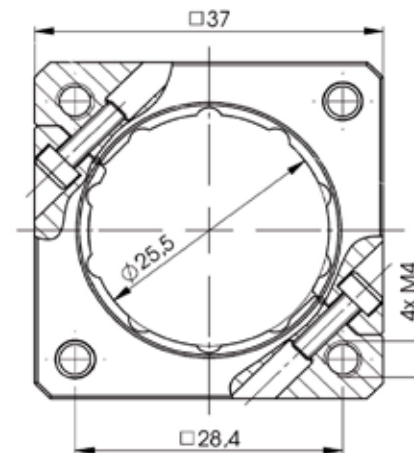
 EcoMOLDED®+ 6-polig Kupplung 3+PE+2, E-Drehrichtung	 EcoMOLDED®+ 8-polig Kupplung 3+PE+4, E-Drehrichtung	 EcoMOLDED®+ 9-polig Kupplung 3+PE+5, E-Drehrichtung
 EcoMOLDED®+ 6-polig Stecker 3+PE+2, P-Drehrichtung	 EcoMOLDED®+ 8-polig Stecker 3+PE+4, P-Drehrichtung	 EcoMOLDED®+ 9-polig Stecker 3+PE+5, P-Drehrichtung



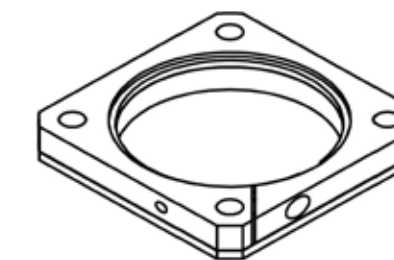
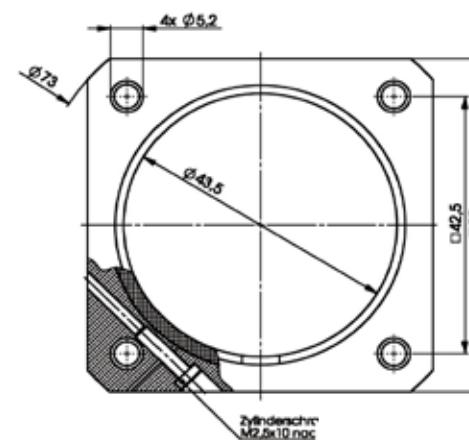
EcoMolded®+ M23 Signal

 EcoMOLDED®+ 6-polig E-Teil	 EcoMOLDED®+ 7-polig E-Teil	 EcoMOLDED®+ 9-polig E-Teil	 EcoMOLDED®+ 8+1-polig E-Teil	 EcoMOLDED®+ 12-polig E-Teil, Code 0*
 EcoMOLDED®+ 6-polig P-Teil	 EcoMOLDED®+ 7-polig P-Teil	 EcoMOLDED®+ 9-polig P-Teil	 EcoMOLDED®+ 8+1-polig P-Teil	 EcoMOLDED®+ 12-polig P-Teil, Code 0*
 EcoMOLDED®+ 12-polig E-Teil, uncodiert	 EcoMOLDED®+ 16-polig E-Teil	 EcoMOLDED®+ 17-polig E-Teil, Code 0*	 EcoMOLDED®+ 17-polig E-Teil, uncodiert	 EcoMOLDED®+ 16+3-polig E-Teil, Code 0*
 EcoMOLDED®+ 12-polig P-Teil, uncodiert	 EcoMOLDED®+ 16-polig P-Teil	 EcoMOLDED®+ 17-polig P-Teil, Code 0*	 EcoMOLDED®+ 17-polig P-Teil, uncodiert	 EcoMOLDED®+ 16+3-polig p-Teil, Code 0*

M23 Flansch: Artikel 7010900149 (inkl. Dichtung)



M40 Flansch: Artikel 7010900129 (inkl. Dichtung)



Tintenstrahlbedruckung Standard (ohne Aufpreis)



Beschriftung mit Klebeetikett (ohne Aufpreis)



Tülle mit Kabelbinder (Beschriftung gelasert)



Gefrästes Schild mit Kabelbinder



Beschriftung mit Überschiebetülle (Beschriftung gelasert)



IMPRESSUM

Herausgeber:
A. Schweiger GmbH
Ohmstr. 1
82054 Sauerlach
Deutschland

Copyright 2020:
A. Schweiger GmbH
Ohmstr. 1
82054 Sauerlach
Deutschland

Tel: +49 (0) 8104 897-0
Fax: +49 (0) 8104 897-90

Druck:
Fuchs-Druck GmbH, Miesbach

info@schweiger-group.de
www.schweiger-group.de

Layout/Design:
A. Schweiger GmbH - Marketing

Sitz der Gesellschaft: Sauerlach
Geschäftsführer: Albert Schweiger,
Dr. Christoph Schweiger
Handelsregister: HRB 69037, München
Ust.-Id-Nr.: DE 129275867

Version: EM_Schweiger_D_2020_05



Wir können nicht ausschließen, dass unsere Druckschriften, die zu Bestellzwecken dem Kunden übergeben werden, Fehler enthalten. Wir sind bemüht, solche Fehler, sobald sie uns bekannt sind, zu korrigieren.

Für alle Bestellungen gelten unsere Allgemeinen Geschäftsbedingungen, die Sie auf unserer Website www.schweiger-group.de/agb.pdf finden.

Alle in diesem Katalog enthaltenen Angaben sind unverbindlich, besonders in Bezug auf die Ausführung, Größe und Farbe der Produkte sowie die Vollständigkeit. A. Schweiger GmbH behält sich Änderungen an Design und technischer Ausstattung der Produkte vor.

Das hier beschriebene Produkt ist ein von der Schweiger Group hergestelltes kompatibles Zubehör. Alle in diesem Dokument genannten Produkt- und Firmenbezeichnungen sowie Marken sind Eigentum ihrer jeweiligen Inhaber und dienen lediglich dem Zweck der Warenbezeichnung.



Albert Schweiger



Dr. Christoph Schweiger



A. Schweiger GmbH

Ohmstr.1

82054 Sauerlach

Tel: +49 (0)8104 - 897 - 0

Fax: +49 (0)8104 - 897 - 90

info@schweiger-group.de

www.schweiger-group.de